



ТРУБЫ

Серия FL

ТРУБА ГИБКАЯ
ГОФРИРОВАННАЯ ЛЕГКАЯ

ИЗ САМОЗАТУХАЮЩЕГО ПВХ, IP 55,
ЦВЕТ – СЕРЫЙ RAL 7035

ТРУБЫ



- Система гофрированных труб серии FL – профессиональная кабеленесущая система для скрытой/открытой электропроводки в стенах (по стенам), потолках (по потолкам), полах жилых, административных и промышленных помещений.
- Система состоит из гофрированных пластиковых труб различного диаметра и наружных и внутренних распределительных коробок и щитков. Цель системы гофрированных труб – обеспечение надежного комплекса электропроводки с гарантированной экономией трудозатрат и времени монтажа.
- Материал – самозатухающая композиция ПВХ – исключает возможное возгорание кабеля от короткого замыкания и распространение пламени по трубе и кабелю; является дополнительным изолятором.
- Труба производится в двух вариантах: с зондом для протяжки кабеля и без зонда.

ИЗДЕЛИЯ СЕРТИФИЦИРОВАНЫ В СООТВЕТСТВИИ С:

- Системой сертификации в области пожарной безопасности Государственной противопожарной службой МВД РОССИИ
- Системой сертификации ГОСТ-Р ГОССТАНДАРТ РОССИИ
- Системой сертификации Государственной Санитарно-эпидемиологической службы Российской Федерации

МАТЕРИАЛ

- Самозатухающая композиция ПВХ

СТАНДАРТ

- ГОСТ 50827-95 (МЭК 670-89)

СТЕПЕНЬ ЗАЩИТЫ

- IP 55 по ГОСТ 14254 (МЭК 529)

УСЛОВИЯ МОНТАЖА

- Для открытой/скрытой проводки в стенах (по стенам), в потолках (по потолкам) из несгораемых материалов

ТЕМПЕРАТУРА МОНТАЖА

- От -5°C до +60°C

ПРОЧНОСТЬ

- Свыше 350 Н на 5 см при 20°C (легкая серия)

ЦВЕТ

- Серый RAL 7035, по запросу: желтый, черный, белый, синий, оранжевый. Минимальный заказ: 15000 м одного цвета.

ДИЭЛЕКТРИЧЕСКАЯ ПРОЧНОСТЬ

- Не менее 2000 В (50 Гц, в течение 15 мин)

СОПРОТИВЛЕНИЕ ИЗОЛЯЦИИ

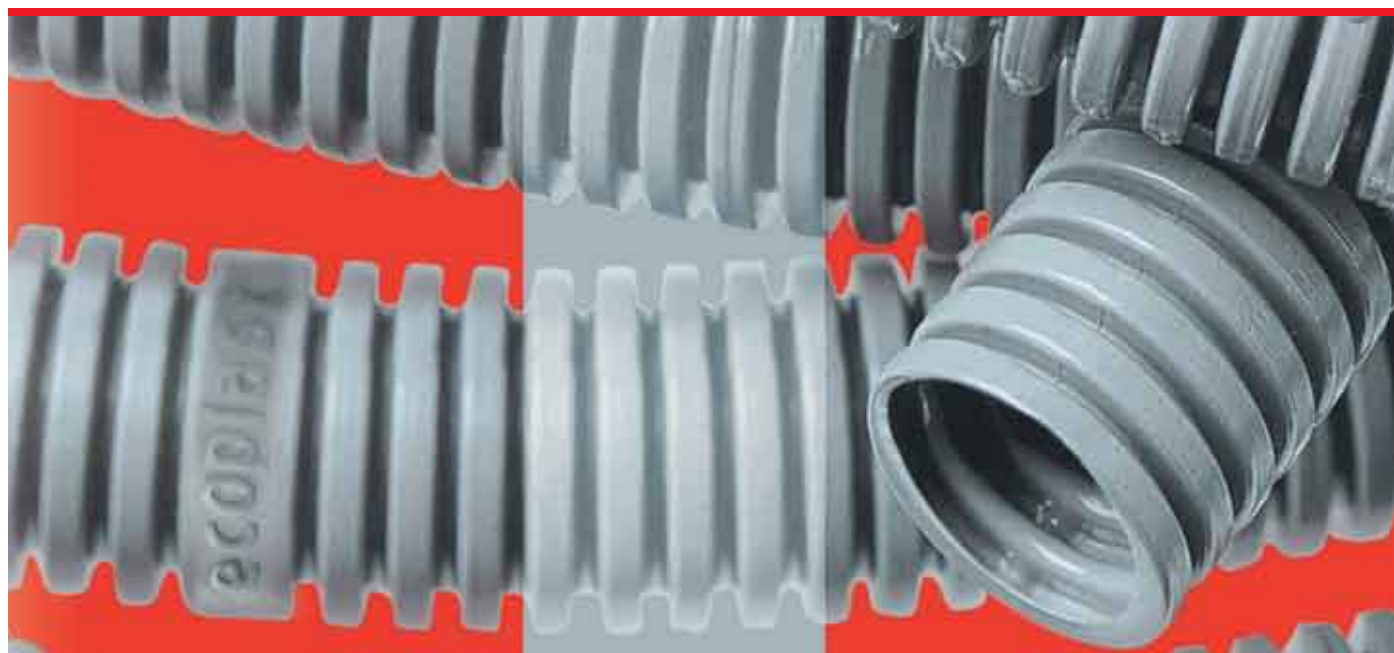
- Не менее 100 МОм (500 В, в течение 1 мин)

ОГНЕСТОЙКОСТЬ

- Не поддерживает горения

Код	Внешний диаметр (D), мм	Внутренний диаметр (d), мм	Единица измерения	Количество в бухте, м	Наличие зонда
10016	16	10,7	м	100	-
10020	20	14,1	м	100	-
10025	25	18,3	м	50	-
10032	32	24,3	м	25	-
10040	40	31,2	м	20	-
10050	50	39,6	м	15	-

10116	16	10,7	м	100	+
10120	20	14,1	м	100	+
10125	25	18,3	м	50	+
10132	32	24,3	м	25	+
10140	40	31,2	м	20	+
10150	50	39,6	м	15	+



**ИЗДЕЛИЯ СЕРТИФИЦИРОВАНЫ
В СООТВЕТСТВИИ С:**

- Системой сертификации в области пожарной безопасности Государственной противопожарной службой МВД РОССИИ
- Системой сертификации ГОСТ-Р ГОССТАНДАРТ РОССИИ
- Системой сертификации Государственной Санитарно-эпидемиологической службы Российской Федерации

МАТЕРИАЛ

- Самозатухающая композиция ПВХ

СТАНДАРТ

- ГОСТ 50827-95 (МЭК 670-89)

СТЕПЕНЬ ЗАЩИТЫ

- IP 55 по ГОСТ 14254 (МЭК 529)

УСЛОВИЯ МОНТАЖА

- Для открытой/скрытой проводки в стенах (по стенам), в потолках (по потолкам) из негорюемых материалов

ТЕМПЕРАТУРА МОНТАЖА

- От -5°C до +60°C

ПРОЧНОСТЬ

- Свыше 750 Н на 5 см при 20°C (тяжелая серия)

ЦВЕТ

- Серый RAL 7035, по запросу: желтый, черный, белый, синий, оранжевый. Минимальный заказ: 15000 м одного цвета.

ДИЭЛЕКТРИЧЕСКАЯ ПРОЧНОСТЬ

- Не менее 2000 В (50 Гц, в течение 15 мин)

СОПРОТИВЛЕНИЕ ИЗОЛЯЦИИ

- Не менее 100 МОм (500 В, в течение 1 мин)

ОГНЕСТОЙКОСТЬ

- Не поддерживает горения

Код	Внешний диаметр (D), мм	Внутренний диаметр (d), мм	Единица измерения	Количество в бухте, м	Наличие зонда
11016	16	10,7	м	100	-
11020	20	14,1	м	100	-
11025	25	18,3	м	50	-
11032	32	24,3	м	25	-
11040	40	31,2	м	20	-
11050	50	39,6	м	15	-

11116	16	10,7	м	100	+
11120	20	14,1	м	100	+
11125	25	18,3	м	50	+
11132	32	24,3	м	25	+
11140	40	31,2	м	20	+
11150	50	39,6	м	15	+

Серия BL

ТРУБА ГИБКАЯ
ГОФРИРОВАННАЯ ЛЕГКАЯ

ИЗ КОМПОЗИЦИИ ПНД, IP 55,
ЦВЕТ – ЧЕРНЫЙ RAL 9005

ТРУБЫ



- Система гофрированных труб серии BL – профессиональная кабеленесущая система для скрытой/открытой электропроводки в стенах (по стенам), потолках (по потолкам), полах жилых, административных и промышленных помещений.
- Система состоит из гофрированных пластиковых труб различного диаметра и наружных и внутренних распределительных коробок и щитков. Цель системы гофрированных труб – обеспечение надежного комплекса электропроводки с гарантированной экономией трудозатрат и времени монтажа.
- Материал – композиция ПНД – является экологически безопасным материалом и не содержит вредных для здоровья веществ. Широкий диапазон рабочих температур от -25°C до $+90^{\circ}\text{C}$ позволяет проводить электромонтажные работы как в жарких, так и в холодных условиях без потерь механических и изоляционных свойств.
- Труба производится в двух вариантах: с зондом для протяжки кабеля и без зонда.

ИЗДЕЛИЯ СЕРТИФИЦИРОВАНЫ В СООТВЕТСТВИИ С:

- Системой сертификации ГОСТ-Р ГОССТАНДАРТ РОССИИ
- Системой сертификации Государственной Санитарно-эпидемиологической службы Российской Федерации

МАТЕРИАЛ

- Композиция ПНД

СТАНДАРТ

- ГОСТ 50827-95 (МЭК 670-89)

СТЕПЕНЬ ЗАЩИТЫ

- IP 55 по ГОСТ 14254 (МЭК 529)

УСЛОВИЯ МОНТАЖА

- Для открытой/скрытой проводки в стенах (по стенам), в потолках (по потолкам) из негорюемых материалов

ТЕМПЕРАТУРА МОНТАЖА

- От -25°C до $+90^{\circ}\text{C}$

ПРОЧНОСТЬ

- Свыше 350 Н на 5 см при 20°C (легкая серия)

ЦВЕТ

- Черный RAL 9005, по запросу: желтый, серый, белый, синий, оранжевый. Минимальный заказ: 15000 м одного цвета.

ДИЭЛЕКТРИЧЕСКАЯ ПРОЧНОСТЬ

- Не менее 2000 В (50 Гц, в течение 15 мин)

СОПРОТИВЛЕНИЕ ИЗОЛЯЦИИ

- Не менее 100 МОм (500 В, в течение 1 мин)

Код	Внешний диаметр (D), мм	Внутренний диаметр (d), мм	Единица измерения	Количество в бухте, м	Наличие зонда
20016	16	10,7	м	100	–
20020	20	14,1	м	100	–
20025	25	18,3	м	50	–
20032	32	24,3	м	25	–
20040	40	31,2	м	20	–
20050	50	39,6	м	15	–

20116	16	10,7	м	100	+
20120	20	14,1	м	100	+
20125	25	18,3	м	50	+
20132	32	24,3	м	25	+
20140	40	31,2	м	20	+
20150	50	39,6	м	15	+



- Система гофрированных труб серии ВН – профессиональная кабеленесущая система для скрытой/открытой электропроводки в стенах (по стенам), потолках (по потолкам), полах жилых, административных и промышленных помещений.
- Система состоит из гофрированных пластиковых труб различного диаметра и наружных и внутренних распределительных коробок и щитков. Цель системы гофрированных труб – обеспечение надежного комплекса электропроводки с гарантированной экономией трудозатрат и времени монтажа.
- Материал – композиция ПНД – является экологически безопасным материалом и не содержит вредных для здоровья веществ; широкий диапазон рабочих температур от -25°C до $+90^{\circ}\text{C}$ позволяет проводить электромонтажные работы как в жарких, так и в холодных условиях без потерь механических и изоляционных свойств.
- Труба производится в двух вариантах: с зондом для протяжки кабеля и без зонда.

ИЗДЕЛИЯ СЕРТИФИЦИРОВАНЫ В СООТВЕТСТВИИ С:

- Системой сертификации ГОСТ-Р ГОССТАНДАРТ РОССИИ
- Системой сертификации Государственной Санитарно-эпидемиологической службы Российской Федерации

МАТЕРИАЛ

- Композиция ПНД

СТАНДАРТ

- ГОСТ 50827-95 (МЭК 670-89)

СТЕПЕНЬ ЗАЩИТЫ

- IP 55 по ГОСТ 14254 (МЭК 529)

УСЛОВИЯ МОНТАЖА

- Для открытой/скрытой проводки в стенах (по стенам), в потолках (по потолкам) из негорюемых материалов

ТЕМПЕРАТУРА МОНТАЖА

- От -25°C до $+90^{\circ}\text{C}$

ПРОЧНОСТЬ

- Свыше 750 Н на 5 см при 20°C (тяжелая серия)

ЦВЕТ

- Черный RAL 9005, по запросу: желтый, серый, белый, синий, оранжевый. Минимальный заказ: 15000 м одного цвета.

ДИЭЛЕКТРИЧЕСКАЯ ПРОЧНОСТЬ

- Не менее 2000 В (50 Гц, в течение 15 мин)

СОПРОТИВЛЕНИЕ ИЗОЛЯЦИИ

- Не менее 100 МОм (500 В, в течение 1 мин)

21016	16	10,7	м	100	–
21020	20	14,1	м	100	–
21025	25	18,3	м	50	–
21032	32	24,3	м	25	–
21040	40	31,2	м	20	–
21050	50	39,6	м	15	–

21116	16	10,7	м	100	+
21120	20	14,1	м	100	+
21125	25	18,3	м	50	+
21132	32	24,3	м	25	+
21140	40	31,2	м	20	+
21150	50	39,6	м	15	+

Серия HF

ТРУБА ГИБКАЯ ГОФРИРОВАННАЯ
БЕЗГАЛОГЕННАЯ

ИЗ КОМПОЗИЦИИ ПНД
БЕЗ ГАЛОГЕНОВ

ТРУБЫ



- Безгалогенная гофрированная труба применяется там, где при пожаре возможны предупреждения повреждения материальных ценностей и людей. Например, в промышленных установках, зданиях, гостиницах, аэропортах, метро, вокзалах, больницах, универмагах, банках, школах, театрах, кинотеатрах, высокоэтажных домах, центрах управления и т.д.
- Предназначена для прокладки в сухих, влажных или мокрых помещениях, также и в открытом пространстве. При пожаре не выделяет коррозионных газов.
- Труба безгалогенная гофрированная рекомендуется для постоянной прокладки в пожароопасных зонах, в сухих и влажных помещениях, а также под штукатуркой.

ИЗДЕЛИЯ СЕРТИФИЦИРОВАНЫ В СООТВЕТСТВИИ С:

ТРУБА ЛЕГКАЯ:

Код	Внешний диаметр (D), мм	Внутренний диаметр (d), мм	Единица измерения	Количество в бухте, м	Наличие зонда
20016HF	16	10,7	м	100	-
20020HF	20	14,1	м	100	-
20025HF	25	18,3	м	50	-
20032HF	32	24,3	м	25	-
20040HF	40	31,2	м	20	-
20050HF	50	39,6	м	15	-
20116HF	16	10,7	м	100	+
20120HF	20	14,1	м	100	+
20125HF	25	18,3	м	50	+
20132HF	32	24,3	м	25	+
20140HF	40	31,2	м	20	+
20150HF	50	39,6	м	15	+

ТРУБА ТЯЖЕЛАЯ:

Код	Внешний диаметр (D), мм	Внутренний диаметр (d), мм	Единица измерения	Количество в бухте, м	Наличие зонда
21016HF	16	10,7	м	100	-
21020HF	20	14,1	м	100	-
21025HF	25	18,3	м	50	-
21032HF	32	24,3	м	25	-
21040HF	40	31,2	м	20	-
21050HF	50	39,6	м	15	-
21116HF	16	10,7	м	100	+
21120HF	20	14,1	м	100	+
21125HF	25	18,3	м	50	+
21132HF	32	24,3	м	25	+
21140HF	40	31,2	м	20	+
21150HF	50	39,6	м	15	+

МАТЕРИАЛ

- Композиция ПНД (без галогена)

СТАНДАРТ

- ГОСТ 50827-95 (МЭК 670-89)

СТЕПЕНЬ ЗАЩИТЫ

- IP 55 по ГОСТ 14254 (МЭК 529)

УСЛОВИЯ МОНТАЖА

- Для открытой/скрытой проводки в стенах (по стенам), в потолках (по потолкам) из негорючих материалов

ТЕМПЕРАТУРА МОНТАЖА

- От -25°C до +90°C

ПРОЧНОСТЬ

- Свыше 350 Н на 5 см при 20°C (легкая серия)
- Свыше 750 Н на 5 см при 20°C (тяжелая серия)

ЦВЕТ

- Синий (под заказ – другие цвета)

ДИЭЛЕКТРИЧЕСКАЯ ПРОЧНОСТЬ

- Не менее 2000 В (50 Гц, в течение 15 мин)

СОПРОТИВЛЕНИЕ ИЗОЛЯЦИИ

- Не менее 100 МОм (500 В, в течение 1 мин)



- Безгалогенная гофрированная труба применяется там, где при пожаре возможны предупреждения повреждения материальных ценностей и людей. Например, в промышленных установках, зданиях, гостиницах, аэропортах, метро, вокзалах, больницах, универсамах, банках, школах, театрах, кинотеатрах, высокоэтажных домах, центрах управления и т.д.
- Предназначена для прокладки в сухих, влажных или мокрых помещениях, также и в открытом пространстве. При пожаре не выделяет коррозионных газов.
- Труба гофрированная без галогена рекомендуется для постоянной прокладки в пожароопасных зонах, в сухих и влажных помещениях, а также под штукатуркой.

ИЗДЕЛИЯ СЕРТИФИЦИРОВАНЫ В СООТВЕТСТВИИ С:

- Системой сертификации Государственной Санитарно-эпидемиологической службы Российской Федерации
- Системой сертификации ГОСТ-Р ГОССТАНДАРТ РОССИИ

ТРУБА ЛЕГКАЯ:

Код	Внешний диаметр (D), мм	Внутренний диаметр (d), мм	Единица измерения	Количество в бухте, м	Наличие зонда
20016HFR	16	10,7	м	100	-
20020HFR	20	14,1	м	100	-
20025HFR	25	18,3	м	50	-
20032HFR	32	24,3	м	25	-
20040HFR	40	31,2	м	20	-
20050HFR	50	39,6	м	15	-
20116HFR	16	10,7	м	100	+
20120HFR	20	14,1	м	100	+
20125HFR	25	18,3	м	50	+
20132HFR	32	24,3	м	25	+
20140HFR	40	31,2	м	20	+
20150HFR	50	39,6	м	15	+

ТРУБА ТЯЖЕЛАЯ:

Код	Внешний диаметр (D), мм	Внутренний диаметр (d), мм	Единица измерения	Количество в бухте, м	Наличие зонда
21016HFR	16	10,7	м	100	-
21020HFR	20	14,1	м	100	-
21025HFR	25	18,3	м	50	-
21032HFR	32	24,3	м	25	-
21040HFR	40	31,2	м	20	-
21050HFR	50	39,6	м	15	-
21116HFR	16	10,7	м	100	+
21120HFR	20	14,1	м	100	+
21125HFR	25	18,3	м	50	+
21132HFR	32	24,3	м	25	+
21140HFR	40	31,2	м	20	+
21150HFR	50	39,6	м	15	+

МАТЕРИАЛ

- Композиция ПНД (без галогена)

СТАНДАРТ

- ГОСТ 50827-95 (МЭК 670-89)

СТЕПЕНЬ ЗАЩИТЫ

- IP 55 по ГОСТ 14254 (МЭК 529)

УСЛОВИЯ МОНТАЖА

- Для открытой/скрытой проводки в стенах (по стенам), в потолках (по потолкам) из несгораемых материалов

ТЕМПЕРАТУРА МОНТАЖА

- От -25°C до +90°C

ПРОЧНОСТЬ

- Свыше 350 Н на 5 см при 20°C (легкая серия)
- Свыше 750 Н на 5 см при 20°C (тяжелая серия)

ЦВЕТ

- Синий (под заказ – другие цвета)

ДИЭЛЕКТРИЧЕСКАЯ ПРОЧНОСТЬ

- Не менее 2000 В (50 Гц, в течение 15 мин)

СОПРОТИВЛЕНИЕ ИЗОЛЯЦИИ

- Не менее 100 МОм (500 В, в течение 1 мин)

Серия RIG

ТРУБА
ГЛАДКАЯ ЖЕСТКАЯ

ИЗ САМОЗАТУХАЮЩЕГО ПВХ, IP 65,
ЦВЕТ – СЕРЫЙ RAL 7035

ТРУБЫ



- Система гладкостенных жестких труб серии RIG – профессиональная система распределения кабелей и проводов для скрытой/открытой электропроводки в стенах или по стенам жилых, административных и промышленных помещений.
- Система состоит из пластиковых труб гладких жестких, монтажных и крепежных аксессуаров (фитингов), распределительных коробок поверхностного монтажа и щитков. Цель системы гладких жестких труб – обеспечение надежного магистрального комплекса электропроводки с гарантированной экономией трудозатрат и времени монтажа и обеспечение герметичности по классу IP 65 (ГОСТ 14254 МЭК 529).
- Самозатухающая композиция ПВХ исключает возможное возгорание кабеля от короткого замыкания и распространение пламени по трубе и кабелю; является дополнительным изолятором.
- Широкий ассортимент аксессуаров решает задачи монтажа любой сложности.
- Трубы производятся отрезками длиной 2 м, 3 м (под заказ возможна другая нарезка).

ИЗДЕЛИЯ СЕРТИФИЦИРОВАНЫ В СООТВЕТСТВИИ С:

- Системой сертификации в области пожарной безопасности Государственной противопожарной службой МВД РОССИИ
- Системой сертификации ГОСТ-Р ГОССТАНДАРТ РОССИИ
- Системой Государственной Санитарно-эпидемиологической лужбы РФ.

МАТЕРИАЛ

- Самозатухающая композиция ПВХ

СТАНДАРТ

- ГОСТ 50827-95 (МЭК 670-89)

СТЕПЕНЬ ЗАЩИТЫ

- IP 65 по ГОСТ 14254 (МЭК 529)

УСЛОВИЯ МОНТАЖА

- Для открытой/скрытой проводки в стенах (по стенам), в потолках (по потолкам) из негорюемых материалов

ТЕМПЕРАТУРА МОНТАЖА

- От -5°C до +60°C

ПРОЧНОСТЬ

- Свыше 350 Н на 5 см при 20°C (легкая серия)
- Свыше 750 Н на 5 см при 20°C (тяжелая серия)
- Свыше 950 Н на 5 см при 20°C (сверхтяжелая серия)

ЦВЕТ

- Серый RAL 7035, по запросу: желтый, черный, белый, синий, оранжевый
Минимальный заказ: 15000 м одного цвета

ДИЭЛЕКТРИЧЕСКАЯ ПРОЧНОСТЬ

- Не менее 2000 В (50 Гц, в течение 15 мин)

СОПРОТИВЛЕНИЕ ИЗОЛЯЦИИ

- Не менее 100 МОм (500 В, в течение 1 мин)

ОГНЕСТОЙКОСТЬ

- Не поддерживает горения

ТРУБА ЛЕГКАЯ:

Код	Внешний диаметр (D), мм	Внутренний диаметр (d), мм	Единица измерения	Длина, м	Количество в упаковке, м
30016	16	13,9	м	3 (2)	102
30020	20	17,8	м	3 (2)	102
30025	25	22,6	м	3 (2)	60
30032	32	29,5	м	3 (2)	30
30040	40	37,5	м	3 (2)	30
30050	50	46,9	м	3 (2)	15
30063	63	58,6	м	3 (2)	15

ТРУБА ТЯЖЕЛАЯ:

31016	16	13,6	м	3 (2)	102
31020	20	17,0	м	3 (2)	102
31025	25	22,0	м	3 (2)	60
31032	32	28,4	м	3 (2)	30
31040	40	36,2	м	3 (2)	30
31050	50	45,2	м	3 (2)	15
31063	63	58,0	м	3 (2)	15

ТРУБА СВЕРХТЯЖЕЛАЯ:

Код	Внешний диаметр (D), мм	Внутренний диаметр (d), мм	Единица измерения	Длина, м	Количество в упаковке, м
32016	16	13,2	м	3(2)	102
32020	20	16,6	м	3(2)	102
32025	25	21,6	м	3(2)	60
32032	32	27,8	м	3(2)	30
32040	40	35,6	м	3(2)	30
32050	50	44,5	м	3(2)	15
32063	63	57,3	м	3 (2)	15

**ТРУБА
ГЛАДКАЯ ОДНОСТЕННАЯ**

ИЗ КОМПОЗИЦИИ ПНД,
ЦВЕТ – ЧЕРНЫЙ RAL 9005

ТРУБЫ



- Система гладких одностенных труб – профессиональная система распределения кабелей и проводов для скрытой/открытой электропроводки в стенах или по стенам жилых, административных и промышленных помещений.
- Материал – композиция ПНД – является экологически безопасным материалом и не содержит вредных для здоровья веществ; широкий диапазон рабочих температур от -25°C до $+90^{\circ}\text{C}$ позволяет проводить электромонтажные работы как в жарких, так и в холодных условиях без потерь механических и изоляционных свойств.
- Труба поставляется в двух вариантах: в виде бухт и в виде трехметровых труб.

ИЗДЕЛИЯ СЕРТИФИЦИРОВАНЫ В СООТВЕТСТВИИ С:

- Системой сертификации Государственной Санитарно-эпидемиологической службы Российской Федерации
- Системой сертификации ГОСТ-Р ГОССТАНДАРТ РОССИИ

МАТЕРИАЛ

- Композиция ПНД

СТАНДАРТ

- ГОСТ 50827-95 (МЭК 670-89)

СТЕПЕНЬ ЗАЩИТЫ

- IP 65 по ГОСТ 14254 (МЭК 529)

УСЛОВИЯ МОНТАЖА

- Для открытой/скрытой проводки в стенах (по стенам), в потолках (по потолкам) из несгораемых материалов

ТЕМПЕРАТУРА МОНТАЖА

- От -25°C до $+90^{\circ}\text{C}$

ПРОЧНОСТЬ

- Свыше 350 Н на 5 см при 20°C (легкая серия)
- Свыше 750 Н на 5 см при 20°C (тяжелая серия)

ЦВЕТ

- Черный RAL 9005, по запросу: желтый, серый, белый, синий, оранжевый. Минимальный заказ: 15000 м одного цвета.

ДИЭЛЕКТРИЧЕСКАЯ ПРОЧНОСТЬ

- Не менее 2000 В (50 Гц, в течение 15 мин)

СОПРОТИВЛЕНИЕ ИЗОЛЯЦИИ

- Не менее 100 МОм (500 В, в течение 1 мин)



ТРУБА ЛЕГКАЯ (В БУХТЕ):

Код	Внешний диаметр (D), мм	Внешний диаметр (D), мм	Единица измерения	Количество в бухте, м
22016	16	14,2	м	200
22020	20	18,2	м	200
22025	25	23,2	м	200
22032	32	30,2	м	200
22040	40	38	м	200
22050	50	47,4	м	200

ТРУБА ТЯЖЕЛАЯ:

Код	Внешний диаметр (D), мм	Внешний диаметр (D), мм	Длина, м	Единица измерения	Количество в упаковке, м
23016	16	14	3	м	102
23020	20	18	3	м	102
23025	25	23	3	м	60
23032	32	30	3	м	30
23040	40	37,7	3	м	30
23050	50	47,1	3	м	15
23063	63	59,4	3	м	15

Серии RIG HF RIG HFR

ТРУБА
ГЛАДКАЯ ЖЕСТКАЯ

БЕЗГАЛОГЕННЫЕ ТРУБЫ
БЕЗГАЛОГЕННЫЕ ТРУДНОГОРЮЧИЕ ТРУБЫ

ТРУБЫ



- Система безгалогенных гладкостенных жестких труб серии RIG HF / HFR – создана специально для строений с повышенными требованиями типа:
 - высотные здания с большим количеством сотрудников
 - аэропорты, школы и дошкольные учреждения, больницы и клиники
 - электростанции и нефтеперерабатывающие предприятия
 - крупные магазины, музеи, театры
 - отели и гостиницы
 - корабли и самолеты
- Композиция материала не содержит галогенных элементов – серия RIG HF
- Композиция материала не содержит галогенных элементов и является трудногорючей – серия RIG HFR
- Система пластиковых труб RIG HF совмещена со всеми стандартными аксессуарами и распределительными устройствами серии RIG IP 44-65
- Трубы производятся отрезками длиной 2 м, 3 м (возможен заказ другой длины)

ИЗДЕЛИЯ СЕРТИФИЦИРОВАНЫ В СООТВЕТСТВИИ С:

- Системой сертификации в области пожарной безопасности Государственной противопожарной службой МВД РОССИИ
- Системой сертификации ГОСТ-Р ГОССТАНДАРТ РОССИИ

МАТЕРИАЛ

- Безгалогенная композиция на основе полиэтилена – серия RIG HF
- Безгалогенная трудногорючая композиция на основе полиэтилена – серия RIG HFR

СТЕПЕНЬ ЗАЩИТЫ

- IP 65 по ГОСТ 14254 (МЭК 529)

ТЕМПЕРАТУРА МОНТАЖА

- От -25°C до +90°C

ПРОЧНОСТЬ

- Свыше 320 Н на 5 см при 20°C (легкая серия)
- Свыше 750 Н на 5 см при 20°C (тяжелая серия)

ЦВЕТ

- Серый RAL 7035, по запросу: иной цвет

ДИЭЛЕКТРИЧЕСКАЯ ПРОЧНОСТЬ

- Не менее 2000 В (50 Гц, в течение 15 мин)

ОГНЕСТОЙКОСТЬ

- Для RIG HF – неогнестойкий
- Для RIG HFR – не поддерживает горение (трудногорючая)

ТРУБА ГЛАДКАЯ ЖЕСТКАЯ БЕЗ ГАЛОГЕНА:

Код	Внешний диаметр (D), мм	Внутренний диаметр (d), мм	Единица измерения	Длина, м	Количество в упаковке, м
23016HF	16	13,9	м	3 (2)	102
23020HF	20	17,8	м	3 (2)	102
23025HF	25	22,6	м	3 (2)	60
23032HF	32	29,5	м	3 (2)	30
23040HF	40	37,5	м	3 (2)	30
23050HF	50	46,9	м	3 (2)	15
23063HF	63	58,6	м	3 (2)	15

ТРУБА ГЛАДКАЯ ЖЕСТКАЯ БЕЗ ГАЛОГЕНА ТРУДНОГОРЮЧАЯ:

Код	Внешний диаметр (D), мм	Внутренний диаметр (d), мм	Единица измерения	Длина, м	Количество в упаковке, м
23016HFR	16	13,6	м	3 (2)	102
23020HFR	20	17,0	м	3 (2)	102
23025HFR	25	22,0	м	3 (2)	60
23032HFR	32	28,4	м	3 (2)	30
23040HFR	40	36,2	м	3 (2)	30
23050HFR	50	45,2	м	3 (2)	15
23063HFR	63	58,0	м	3 (2)	15



- Труба двустенная, гладкая внутри, гофрированная снаружи, применяется для прохода препятствий в земле и воде при прокладке силовых кабелей больших сечений, оптоволоконных кабелей.
- Обладает высокой устойчивостью к агрессивным средам. Влагоустойчива.
- Труба выполнена со специальным внутренним слоем, позволяющим снизить трение между трубой и кабелем.

МАТЕРИАЛ

- Композиция ПНД

СТАНДАРТ

- ЕС

СТЕПЕНЬ ЗАЩИТЫ

- IP 55 по ГОСТ 14254 (МЭК 529)

УСЛОВИЯ МОНТАЖА

- Для прокладки кабеля под землей

ТЕМПЕРАТУРА МОНТАЖА

- От -25°C до +90°C

ПРОЧНОСТЬ

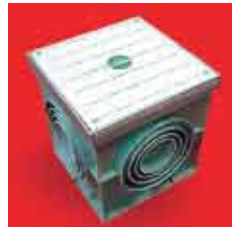
- Свыше 450 Н на 5 см при 20°C

ЦВЕТ

- Черный и/или красный; по запросу также желтый, голубой. Минимальный заказ: 2000 м для другого цвета.

Код	Наименование	Внешний диаметр (D), мм	Внутренний диаметр (d), мм	Минимальный радиус изгиба, мм	Единица измерения	Количество в бухте, м
80040	NR040	40	32	230	м	50
80050	NR050	50	40	350	м	50
80063	NR063	63	51	350	м	50
80075	NR075	75	61	350	м	50
80090	NR090	90	75	400	м	50
80110	NR110	110	94	400	м	50
80125	NR125	125	107	500	м	25
80140	NR140	140	120	550	м	25
80160	NR160	160	137	650	м	25
80200	NR200	200	182	850	м	25

КОРБОКА ДЛЯ ТРУБ ПОДЗЕМНОЙ ПРОКЛАДКИ



- Коробка предназначена для возможности коммутации кабелей, проложенных в трубах.
- Используется для подземной установки, имеет выламываемые стенки под диаметр труб (от 40 до 310 мм).

Код	Наименование	Внешний размер, мм	Диаметры монтажных отверстий, мм	Единица измерения
42020	PCC20	200 x 200	63, 83, 111.5, 127	шт.
43030	PCC30	300 x 300	61, 81, 91, 126, 140	шт.
44040	PCC40	400 x 400	127, 160.3, 200.2, 250.2	шт.
45555	PCC50	550 x 550	127, 160.1, 180.1, 200.1, 250.1, 310.4	шт.

МУФТА ДЛЯ ТРУБ ПОДЗЕМНОЙ ПРОКЛАДКИ



- Муфта предназначена для соединения магистрали двустенных труб между собой. Внутренний диаметр муфт повторяет наружный диаметр двустенных труб.

Код	Наименование	Внешний диаметр, мм	Единица измерения
84040	MN040	40	шт.
84050	MN050	50	шт.
84063	MN063	63	шт.
84075	MN075	75	шт.
84090	MN090	90	шт.
84110	MN110	110	шт.
84125	MN125	125	шт.
84140	MN140	140	шт.
84160	MN160	160	шт.
84200	MN200	200	шт.

Серия SPIR

ТРУБА ГИБКАЯ
АРМИРОВАННАЯ

ИЗ ПЛАСТИФИЦИРОВАННОГО ПВХ
С ЖЕСТКОЙ ПВХ СПИРАЛЬЮ

ТРУБЫ



Труба гибкая армированная для электропроводки состоит из прочного спиралевидного каркаса, залитого ПВХ-пластиком для герметизации. В комбинации с трубами гладкими жесткими «ЭКОПЛАСТ» серии RIG и аксессуарами для монтажа она позволяет осуществить проводку слаботочных и силовых сетей на самых сложных участках, требующих высокого класса защиты от воды, масел и пыли, в зонах с высокой фрикционностью, а также на участках магистралей при поворотах в различных плоскостях, при сферических и смешанных плоскостях.

Благодаря повышенной гибкости и устойчивости к динамическим нагрузкам, усталостному напряжению и высокой стойкости к агрессивным средам применение труб армированных в аппаратах и узлах с подвижными частями – идеальное решение для изоляции кабельных пучков.

Протяжка проводов и кабелей внутри труб армированных осуществляется с помощью протяжных устройств (Артикул: 42205 – 42225П «ЭКОПЛАСТ») и не составляет большого труда за счет гладкой внутренней поверхности трубы армированной. Труба армированная идеальное решение для инсталляций на производственных участках для защиты кабельных пучков между технологическим оборудованием и щитами питания и управления.

Для соединения труб армированных разного диаметра между собой, соединения труб армированных и труб гладких жестких, а также ввода труб армированных в распределительные коробки и щитки применяются различные аксессуары типа: RAG, RAP,RAI,GS, RS,RY (см. раздел «Аксессуары для труб»).

Широкий ассортимент диаметров армированных труб (от 8 до 60 мм) позволяет изолировать любое количество кабелей и проводов различного сечения.

МАТЕРИАЛ

- Пластифицированный мягкий ПВХ с жесткой противоударной ПВХ спиралью

СТАНДАРТ

- ЕС

СТЕПЕНЬ ЗАЩИТЫ

- IP 64

РАДИУС СГИБА

- Шесть внешних диаметров трубы

УСЛОВИЯ МОНТАЖА

- Для защиты от возгорания электропроводов и кабельных пучков машин, узлов и агрегатов станков, промышленного оборудования, компьютерных и силовых сетей и т. д.

ТЕМПЕРАТУРА МОНТАЖА

- От +5°C до +60°C

ПРОЧНОСТЬ

- Свыше 320 Н на 5 см при 20°C

УДАРОПРОЧНОСТЬ

- 2 Дж

СОПРОТИВЛЕНИЕ ПОВЫШЕННОЙ ТЕМПЕРАТУРЕ

- До 850°C (тест раскаленной проволокой)

ЦВЕТ

- Серый RAL 7035. Под заказ – черный.

СОПРОТИВЛЕНИЕ ИЗОЛЯЦИИ

- Более 100 Мом (300В в течение 1 мин.)

Код	Наименование	Внешний диаметр (D), мм	Внутренний диаметр (d), мм	Единица измерения	Количество в бухте, м
81008	GUG8G	12,1	8	м	30
81010	GUG10G	14,7	10	м	30
81012	GUG12G	16,4	12	м	30
81014	GUG14G	18,9	14	м	30
81016	GUG16G	20,7	16	м	30
81020	GUG20G	24,7	20	м	30
81022	GUG22G	27,7	22	м	30
81025	GUG25G	30,6	25	м	30
81028	GUG28G	33,5	28	м	30
81032	GUG32G	38	32	м	30
81035	GUG35G	40	35	м	30
81040	GUG40G	46,4	40	м	30
81050	GUG50G	57,2	50	м	30
81060	GUG60G	68	60	м	30

Советы по прокладке гофрированных труб

- При прокладке гофрированных труб следует избегать острых углов, а также близкого расположения нескольких углов.
- Рабочее расстояние для протяжки провода в трубе составляет 20-25 м с максимальным количеством правильно выложенных 2-3 углов.
- При необходимости увеличения длины цельного отрезка трубы и количества углов, следует устанавливать транзитные коробки на углах или на местах, близких к середине цельного отрезка трубы.
- Недопустима протяжка в одной трубе одновременно нескольких сетей.
- Прокладка каждого вида коммуникаций производится в своих, предназначенных только для этих целей, трубах и коробках на определенном расстоянии друг от друга.
- При монолитном строительстве гофрированные трубы тяжелой серии укладываются до подачи раствора и фиксируются к несущим металлоконструкциям, протяжка провода производится после того, как стена уже сформирована.
- Внутренние коммуникации, созданные на основе гофрированных труб, позволяют использовать сменяемую проводку на протяжении всего срока эксплуатации здания.

Выбор диаметра гофрированной трубы

- К осветительным приборам подводится труба диаметром 16 мм.
- К выключателям и розеткам подводится труба диаметром не менее 20 мм.
- Соединение основной распределительной коробки с аналогичной в другом помещении и центральным распределительным щитом осуществляется посредством трубы диаметром не менее 25 мм, причем желательнее проложить еще и резервную трубу.
- Для соединения электрощитов между собой рекомендуется использовать трубу диаметром не менее 32 мм, причем также желательнее проложить резервную трубу.
- Для осуществления соединений между этажами используется труба диаметрами 40 и 50 мм.
- Для прокладки телефонной, сигнализационной сетей используется труба диаметром 16 мм.
- Для прокладки коаксиальной сети рекомендуется использование трубы диаметром не менее 25 мм.

Расшифровка кодов труб гофрированных ЭКОПЛАСТ

- 1-я цифра** 1 – материал ПВХ – труба гибкая гофрированная из самозатухающей композиции ПВХ, цвет серый.
 2 – материал ПНД – труба гибкая гофрированная из композиции полиэтилена низкого давления, цвет черный (для безгалогеновых труб – цвет – синий).
- 2-я цифра** 0 – тип трубы (механическая прочность) – легкий (свыше 350Н на 5см при t = 20°C).
 1 – тип трубы (механическая прочность) – тяжелый (свыше 750Н на 5см при t = 20°C).
- Трубы гофрированные тяжелого типа имеют большую плотность и более устойчивы к воздействию механических внешних нагрузок.
- 3-я цифра** 0 – без встроенного зонда – протяжки кабельной (стальной трос отсутствует внутри полости трубы).
 1 – со встроенном зондом – протяжкой кабельной (стальной трос вложен внутрь трубы).

Использование труб гофрированных ЭКОПЛАСТ со встроенной протяжкой позволяет быстро и эффективно осуществлять протягивание кабелей и проводов внутри труб, что сокращает время монтажа сети. При отсутствии встроенного зонда-протяжки применяются специальные зонды – протяжки для кабелей из нейлона или стали (артикулы: 42305–42225П – см. раздел «Аксессуары для труб»).

4, 5-я цифры от 16 до 50 мм – внешний диаметр труб.

Примечания:

- 1) Артикулы труб гибких гофрированных безгалогеновых содержит на конце суффикс HF – halogen free, т.е. без содержания элементов галогеновой групп
- 2) Трубы гибкие гофрированные могут выпускаться иных цветов (гамма не ограничена), иной плотности, а также из других материалов (ПП, ПВД и т.д.) в специальных случаях при предварительном согласовании с заказчиком.

Пример:

11120 – труба гибкая гофрированная из композиции самозатухающего ПВХ, 1 – тяжелого типа, 1 – со стальной протяжкой, 20 – внешний диаметр 20 мм.

Таблица выбора гофрированных труб в зависимости от количества проводов и размеров сечения

Площадь поперечного сечения провода, мм ²	Количество проводов, шт.	Внешний диаметр трубы, мм
1,5	2 / 3 / 4 / 5	16 / 16 / 20 / 20
2,5	2 / 3 / 4 / 5	16 / 16 / 20 / 25
4	2 / 3 / 4 / 5	20 / 20 / 25 / 25
6	2 / 3 / 4 / 5	20 / 25 / 32 / 32
10	2 / 3 / 4 / 5	25 / 32 / 32 / 40
16	2 / 3 / 4 / 5	32 / 32 / 40 / 40
25	2 / 3 / 4 / 5	32 / 40 / 50 / 50
35	2 / 3 / 4 / 5	40 / 50 / 50 / 63
50	2 / 3 / 4 / 5	50 / 50 / 63 / 63
70	2 / 3 / 4	50 / 63 / 63
95	2 / 3	63 / 63
120	2	63
150	2	63

Техническая информация

ПЛАСТИКОВЫЕ ТРУБЫ

В России пластиковые трубы для электромонтажных работ получили широкое распространение приблизительно с 1985 года. С момента появления пластиковых труб все менее популярными становятся металлорукава, асбестоцементные и металлические трубы.

Наиболее широкое распространение пластиковые трубы получили с изданием Правил Устройства Электроустановок (далее ПУЭ) 6-го издания благодаря главе 2 следующего содержания:

«2.1.19. При прокладке проводов и кабелей в трубах, глухих коробах, гибких металлических рукавах и замкнутых каналах должна быть обеспечена возможность замены проводов и кабелей».

«7.1.37. Электропроводку в помещениях следует выполнять сменяемой: скрыто – в каналах строительных конструкций (штраба*), замоноличенных трубах; открыто – в электротехнических плинтусах, коробах и т.п.».

Основными нормативными документами по монтажу пластиковых труб при организации электропроводки в России являются:

- «Государственный стандарт ГОСТ Р 50827-95»
- «Правила устройства электроустановок» (ПУЭ), 7-е издание
- «Нормы пожарной безопасности 246-97» (НПБ 246-97)
- «Технические рекомендации по применению пластмассовых труб различных видов для электропроводок ТР-76-98»
- «Нормы Пожарной Безопасности 104-03 (НПБ 104-03)», а также разъяснительное письмо МЧС России от 28.07.2004 к данным нормам и др.

ГОСТ Р 50571.15-97 (МЭК 364-5-52-93)

ГОСУДАРСТВЕННЫЙ СТАНДАРТ РОССИЙСКОЙ ФЕДЕРАЦИИ ЭЛЕКТРОУСТАНОВКИ ЗДАНИЙ
ЧАСТЬ 5 ВЫБОР И МОНТАЖ ЭЛЕКТРООБОРУДОВАНИЯ
ГЛАВА 52 ЭЛЕКТРОПРОВОДКИ

- В стандарте содержится ряд требований и положений, существенно отличающихся от требований действующих Правил устройства электроустановок (ПУЭ). Изолированные провода допускается прокладывать только в трубах, коробах и на изоляторах. Не допускается прокладывать изолированные провода скрыто под штукатуркой, в бетоне, в кирпичной кладке, в пустотах строительных конструкций, а также открыто по поверхности стен и потолков, на лотках, на тросах и др. конструкциях.

Классификация труб, производимых заводом Экопласт

Если рассмотреть все производимые трубы для электропроводки, то можно привести следующую классификацию труб:

- Гибкие гофрированные трубы;
- Жесткие гладкие трубы;
- Гибкие гладкие трубы;
- Гибкие армированные трубы;
- Двустенные гофрированные трубы.

По сферам применения пластиковые трубы можно разделить:

- Пластиковые трубы для открытой электропроводки;
- Пластиковые трубы для скрытой электропроводки;
- Пластиковые трубы для прокладки кабеля в грунте.

По свойствам горючести выделяют:

- Негорючие/трудногорючие трубы;
- Трубы не поддерживающее горение;
- Трубы горючие.

Негорючие трубы – трубы, выполненные из материала, который не возгорается при воздействии открытого пламени. К негорючим материалам относятся бетон, кирпич, металл, гипсокартон и им подобные. Таким образом, среди пластиковых труб нет труб со свойствами негорючести. **Трубы, не распространяющие горение** (категории V-0, V-1, V-2, 5V, 5VB, 5VA по стандартам категорий UL94) – трубы, выполненные из материала, который загорается при воздействии открытого пламени, при этом образец гаснет с момента устранения источника зажигания в течение 10–60 секунд. Именно к не распространяющим горение трубам относятся трубы соответствующие нормам пожарной безопасности НПБ 246-97.

По механической прочности:

В зависимости от нагрузки применяются гофрированные трубы с различной толщиной стенок и плотностью. Трубы подразделяются на легкие, тяжелые и сверхтяжелые.

- **Легкая труба.** Выдерживает нагрузку до 350Н на 5см при 20°C, что соответствует приблизительной нагрузке бетона слоем около 15 см (например, в стяжке полов).

- **Тяжелая труба.** Выдерживает нагрузку до 750Н на 5см при 20°C, что соответствует приблизительной нагрузке бетона слоем около 35-40 см (например, при монолитном бетоностроении или нагрузке на трубы массы человека около 75 кг).

- **Сверхтяжелая труба.** Выдерживает нагрузку до 950Н на 5см при 20°C, что соответствует приблизительной нагрузке бетона слоем около 50-65 см (например, при монолитном бетоностроении или нагрузке на трубы массы человека около 95 кг).

Пластмассовые трубы разрешается применять для защиты электропроводки от механических повреждений в сухих, влажных, сырых, пыльных и с химически активной средой помещениях, а также прокладываемых вне зданий и сооружений в соответствии с требованиями ПУЭ.

Преимущества использования пластиковых труб

Пластиковые трубы обладают рядом преимуществ перед металлорукавами, а гофрированные трубы из ПВХ-пластиков являются полным заменителем металлорукава.

- Пластмассовые трубы не подвержены коррозии, обладают высокой влаго- и коррозионной стойкостью;
- Не требуют окраски в отличие от металлических труб;
- Легкий монтаж;
- Не требуют заземления;
- Обладают малым весом;
- Гладкая поверхность позволяет значительно облегчить протяжку кабеля в трубе.

Система гофрированных и жестких труб в зависимости от способов и качества электромонтажных работ, а также в зависимости от IP защиты аксессуаров, может обеспечивать различные степени защиты IP.

Гофрированные трубы Экопласт

Гофрированные трубы представляют собой гибкий пластиковый канал круглого сечения, используемый для электропроводки напряжением до 1кВ при строительстве и реконструкции жилых, общественных и промышленных зданий, складских комплексов и помещений. Гибкие гофрированные трубы из-за своих характеристик применяются для внутренней проводки в зданиях.

Гофрированные трубы изготавливаются из следующих материалов:

- Полиэтилен низкого давления (ПНД);
- Полиэтилен высокого давления (ПВД);
- Поливинилхлорид (ПВХ);
- Полипропилен (ПП);
- Полиамид (ПА).

Все пластиковые гофрированные трубы производятся методом экструзии. Как правило, сырье для производства пластиковых труб представляет собой композицию различных полимеров, рецептура которой в зависимости от качества полимеров и задач трубы может изменяться.

- **Гофрированные пластиковые трубы Экопласт серии FL и FH из самозатухающей композиции ПВХ**

Система гофрированных труб серии FL и FH – профессиональная кабеленесущая система для скрытой/открытой электропроводки в стенах (по стенам), потолках (по потолкам), полах помещений.

Техническая информация

Материал – самозатухающая композиция ПВХ – исключает возможное возгорание кабеля от короткого замыкания и распространение пламени по трубе и кабелю и является дополнительным изолятором.

Монтажные температуры для гофрированной пластиковой трубы серии FH и FL из ПВХ-пластиката составляют от -5°C до $+60^{\circ}\text{C}$.

■ Гофрированные пластиковые трубы Экопласт серии VL и VH из композиции ПНД

Система гофрированных труб серии VL и VH – профессиональная кабеленесущая система для скрытой/открытой электропроводки в стенах (по стенам), потолках (по потолкам), полах жилых, административных и промышленных помещений. Материал – композиция ПНД – является экологически безопасным материалом и не содержит вредных для здоровья веществ. Широкий диапазон рабочих температур от -25 до $+90^{\circ}\text{C}$ позволяет проводить электромонтажные работы как в жарких, так и в холодных условиях без потерь механических и изоляционных свойств.

Монтажные температуры для гофрированной пластиковой трубы составляют от -25 до $+90^{\circ}\text{C}$.

■ Безгалогеновые гофрированные пластиковые трубы Экопласт серий HF и HFR из специальной композиции ПНД

Безгалогеновая гофрированная труба применяется там, где при пожаре возможны повреждения материальных ценностей и людей. Например, в гостиницах, аэропортах, метро, вокзалах, больницах, универсамах, банках, школах, театрах, кинотеатрах, высотных домах, центрах управления и т.д.

Предназначена для прокладки в сухих, влажных или мокрых помещениях, также и в открытом пространстве. При пожаре не выделяет коррозионных газов. Труба гофрированная без галогена рекомендуется для постоянной прокладки в пожароопасных зонах, в сухих и влажных помещениях, а также под штукатуркой.

Композиция материала трубы HF не содержит галогенов..

Композиция материала HFR не содержит галогенов и является трудногорючей.

■ Гибкие армированные трубы Экопласт из ПВХ

Трубы гибкие армированные для электропроводки состоят из прочного спиралевидного каркаса, залитого ПВХ – пластиком для герметизации. Они устойчивы к ударным нагрузкам, при этом сохраняют свою гибкость и эластичность. Используются для монтажа проводов в различных станках, по сложным поверхностям и т.п. – там, где провод нужно защитить от трения, ударов и т.д.

Благодаря повышенной гибкости и устойчивости к динамическим нагрузкам, усталостному напряжению и высокой стойкости к агрессивным средам применение труб армированных в аппаратах и узлах с подвижными частями – идеальное решение для изоляции кабельных пучков.

■ Двустенные гофрированные трубы Экопласт из ПНД

Трубы двустенные, гладкие внутри, гофрированные снаружи, применяются для прохода препятствий в земле и воде при прокладке силовых кабелей больших сечений, оптоволоконных сетей. Обладают высокой устойчивостью к агрессивным средам и повышенной влажностью.

Трубы выполнены со специальным внутренним слоем, позволяющим снизить трение между трубой и кабелем. Изготавливаются из композиции ПНД и обладают прочностью свыше 450 Н на 5 см.

Гладкие жесткие трубы Экопласт

Система гладких жестких труб – профессиональная система распределения кабелей и проводов для скрытой/открытой электропроводки в стенах или по стенам жилых, административных и промышленных помещений. Система состоит из пластиковых труб гладких жестких, монтажных и крепежных аксессуаров, (фитингов), распределительных коробок поверхностного монтажа и щитков.

Трубы жесткие гладкие для электромонтажных работ чаще используются для организации электропроводки открытым способом по фасадам зданий, внутри сильно запыленных или влажных помещений, в складских и промышленных помещениях, гаражах и подвалах.

Гладкие жесткие трубы изготавливаются, в основном, из следующих материалов:

- Полиэтилен низкого давления (ПНД);
- Полиэтилен высокого давления (ПВД);
- Поливинилхлорид (ПВХ);
- Полипропилен (ПП);
- Полиамид (ПА).

Все пластиковые жесткие трубы производятся методом экструзии. Как правило, сырье для производства пластиковых труб представляет собой композицию различных полимеров, рецептура которой в зависимости от качества полимеров и задач трубы может изменяться.

Жесткие трубы имеют схожие сферы применения с гофрированными трубами, но при этом имеют ряд отличительных особенностей:

- наличие аксессуаров, обеспечивающих степень защиты системы до IP66;
- допускают монтаж на открытом воздухе по фасадам зданий при температуре от -5°C и выше;
- ровные и одинаковые по толщине стенки позволяют гнуть их под углом до 270°C .

При помощи монтажной пружины без дополнительного прогрева изделий;

Сокращают время электромонтажа по сравнению с металлорукавом до 3-4 раз.

■ Гладкие жесткие трубы Экопласт серии RIG из композиций ПВХ

Система гладкостенных жестких труб серии RIG – профессиональная система распределения кабелей и проводов для скрытой/открытой электропроводки в стенах или по стенам жилых, административных и промышленных помещений.

Самозатухающая композиция ПВХ исключает возможное возгорание кабеля от короткого замыкания и распространение пламени по трубе и кабелю; является дополнительным изолятором.

Широкий ассортимент аксессуаров решает задачи монтажа любой сложности.

Трубы производятся отрезками длиной 2 и 3 м (под заказ возможна другая нарезка).

■ Гладкие жесткие трубы Экопласт серии RIG из композиции ПНД

Система гладких одностенных труб из ПНД – профессиональная система распределения кабелей и проводов для скрытой/открытой электропроводки в стенах или по стенам жилых, административных и промышленных помещений.

Широкий диапазон рабочих температур от -25°C до $+90^{\circ}\text{C}$ позволяет проводить электромонтажные работы как в жарких, так и в холодных условиях без потерь механических и изоляционных свойств. Труба поставляется в двух вариантах: в виде бухт и в виде трехметровых труб.

■ Гладкие жесткие трубы Экопласт серии RIG серии RIG HF и RIG HFR, не содержащие галогенов

Система безгалогеновых гладкостенных жестких труб серии RIG HF/HFR – создана специально для строений с повышенными требованиями типа: высотные здания с большим количеством сотрудников, аэропорты, школы и дошкольные учреждения, клиники, нефтеперерабатывающие предприятия, крупные магазины, театры, гостиницы, корабли, самолеты и др.

Композиция материала не содержит галогенов – серия RIG HF.

Композиция материала не содержит галогенов и является трудногорючей – серия RIG HFR.

Трубы производятся отрезками длиной 2 м, 3 м (возможен заказ другой длины).

Техническая информация

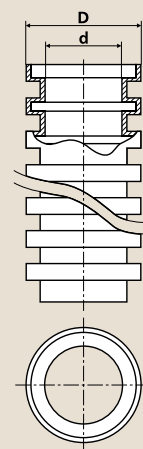
Обратите внимание при выборе гофрированных труб

При выборе труб гофрированных следует обратить внимание на материал:

- ПВХ композиции – не поддерживают горение, но имеют более узкий температурный диапазон монтажа (от -5°C до $+60^{\circ}\text{C}$). Температурный режим эксплуатации для ПВХ труб: -25°C до $+70^{\circ}\text{C}$ (без применения внешних деформаций).
- Трубы, выполненные из полиэтилена (ПНД, имеют более широкий температурный диапазон для монтажа (от -25°C до $+90^{\circ}\text{C}$), однако не имеют высокого огнеупорного сопротивления. Температурный режим эксплуатации для ПНД труб: -40°C до $+90^{\circ}\text{C}$ (без применения внешних деформаций).
- С уменьшением температуры (в зоне отрицательных температур ниже -10°C для ПВХ и ниже -40°C для ПНД) труба становится более хрупкой и может терять начальную эластичность, а при деформациях могут происходить различные растрескивания. Это механическое свойство самого материала ПВХ или ПНД. При возвращении температуры в пределы диапазонов применения, труба восстанавливает свои механические свойства. Не следует бросать или ударять бухты труб при отрицательных температурах (ниже -10°C).
- Комбинации материалов, диаметров и типов труб гофрированных с трубами гладкими жесткими и трубами армированными позволяют решить прокладку сетей в любом помещении как по стенам и потолкам, так и непосредственно внутри стен, полов и потолков.
- Для заливки в бетон предназначена система гофрированных труб тяжелого типа и жесткая труба из композиций ПВХ и ПНД
- Во время строительства, после прокладки трубы в стене необходимо закрыть открытые концы трубы заглушками (артикул 42916–42950 см. раздел «Аксессуары для труб»). Это следует делать для избежания попадания различного строительного мусора или влаги в магистраль труб. По окончании строительных работ к моменту монтажа кабелей заглушки удаляются. Если заложена дополнительная трубная магистраль, но не проложен кабель, рекомендуется поставить заглушки на концы трубы до момента монтажа кабелей.
- Рекомендуется не укладывать слаботочные и силовые кабели в одном миниканале или труб, т.к. на значительных дистанциях возникнут взаимные наводки между пучками силовых и слаботочных кабелей и проводов, что приводит к помехам при принятии и передаче сигналов, в частности, для телевизионных, компьютерных и охранно-пожарных систем. Поэтому, пространство между кабелем или пучком однородных кабелей и внутренней поверхностью трубы, заполненная воздухом, служит воздушной подушкой и является «изолятором» наводок при разделенной системе прокладки. В кабельных каналах для этого используются перегородки.
- Наполненность систем гофрированных и жестких гладких труб проводами не должна превышать 60-70%.

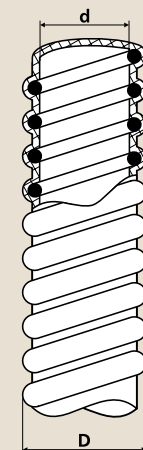
Труба гибкая гофрированная

Внешний диаметр (D), мм	Внутренний диаметр (d), мм
16	10,7
20	14,1
25	18,3
32	24,3
40	31,2
50	39,6



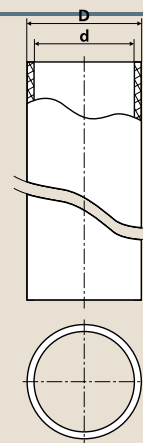
Труба гибкая армированная

Внешний диаметр (D), мм	Внутренний диаметр (d), мм
12,1	8
14,7	10
16,4	12
18,9	14
20,7	16
24,7	20
27,7	22
30,6	25
33,5	28
38	32
40	35
46,4	40
57,2	50
68	60



Труба гладкая жесткая

Внешний диаметр (D), мм	Внутренний диаметр (d), мм
16	13,9
20	17,8
25	22,6
32	29,5
40	37,5
50	46,9
63	58,6





АКСЕССУАРЫ И КРЕПЕЖ

КОРОБКИ

Коробка распределительная для наружной проводки, с сальниками

Коробка распределительная типа JBR и JBS для наружной проводки используется в комбинации с гофрированными, гладкими или армированными трубами для построения силовых или слаботочных сетей. Коробки распределительные выполнены из АБС пластика. Цвет: RAL 7035. Отличаются своей экономичностью. Все коробки этой серии имеют сальники для подключения гофрированных, гладких или армированных труб и обеспечения класса защиты. Коробки распределительные предназначены для крепления на стены, потолки или на лотки. Имеют современный дизайн и отвечают требованиям стандартов безопасности.



Код	Наименование	Размер, А x В x Н, мм	Кол-во выходов	Степень защиты
44070	JBR060	∅ 60 x 40	4 по 20 мм	IP 44
44004	JBR065	∅ 65 x 35	4 по 20 мм	IP 44
44071	JBR070	∅ 70 x 40	4 по 20 мм	IP 44
44005	JBR080	∅ 80 x 40	4 по 20 мм	IP 44
44072	JBS065	65 x 65 x 40	7 по 20 мм	IP 44
44056	JBS070	70 x 70 x 40	6 по 20 мм	IP 44
44006	JBS080	85 x 85 x 40	6 по 20 мм	IP 44
44007	JBS100	100 x 100 x 55	6 по 25 мм	IP 55
44008	JBS120	120 x 80 x 50	6 по 25 мм	IP 55
44009	JBS150	150 x 110 x 70	10 по 25 мм	IP 55
44010	JBS190	190 x 140 x 70	10 по 32 мм	IP 55

Коробка распределительная для наружной проводки, без сальников

Коробка распределительная типа VJB для наружной проводки используется в комбинации с гофрированными, гладкими или армированными трубами для построения силовых или слаботочных сетей. Коробки распределительные выполнены из АБС пластика. Цвет: RAL 7035. Имеют степень защиты: IP56. Отличаются своей экономичностью. Все распределительные коробки данного типа выполнены в варианте – без сальников по «Евростандарту» для обеспечения высокого класса защиты. Коробки распределительные предназначены для крепления на стены, потолки или на лотки и могут использоваться в зонах с повышенной влажностью и высоким содержанием пыли. Имеют современный дизайн и отвечают требованиям стандартов безопасности.



Код	Наименование	Размер, А x В x Н, мм	Кол-во выходов	Степень защиты
44057	VJB100	100 x 100 x 55	6	IP 56
44058	VJB120	120 x 80 x 50	6	IP 56
44059	VJB150	150 x 110 x 70	10	IP 56
44060	VJB190	190 x 140 x 55	10	IP 56
44055	JBL090	90 x 42 x 40	10	IP56

Коробка установочная для капитальных стен

Коробка установочная для капитальных стен используется в комбинации с гофрированными, гладкими или армированными трубами для построения силовых или слаботочных сетей. Коробки установочные выполнены из полистирола. Цвет: белый / синий / черный. Имеют степень защиты: IP20 или IP40. Могут соединяться в ряд (имеются специальные выводы для стыковки коробки с коробкой). Все установочные коробки данного типа служат для установки электроустановочных изделий (розеток / выключателей и т.д. различных стандартов) в капитальные стены (бетон/ кирпич и т.д.). Имеют современный дизайн и отвечают требованиям стандартов безопасности.



Код	Наименование	Размер, А x В x Н, мм	Степень защиты
44870	1811	∅ 60 x 42	IP 44
44872	1815	∅ 60 x 63	IP 20
44873	2011	∅ 64 x 42	IP 20
44875	2211	60 x 60 x 42	IP 20
44877	3015	104 x 62 x 45	IP 20
44881	4001	92 x 92 x 50	IP 40
44882	4002	116 x 92 x 50	IP 40
44883	4003	116 x 92 x 70	IP 40
44884	4004	154 x 92 x 70	IP 40
44880	3211	107 x 105 x 45	IP 20

Коробка для гипсокартона и полых стен (скрытая проводка) IP 30

Коробка установочная для полых стен используется в комбинации с гофрированными, гладкими или армированными трубами для построения силовых или слаботочных сетей. Коробки установочные выполнены из полипропилена. Цвет: оранжевый. Имеют степень защиты: IP30. Отличаются своей экономичностью. Все установочные коробки данного типа служат для установки электроустановочных изделий (розеток/выключателей и т.д. различных стандартов) в полые стены. Имеют современный дизайн и отвечают требованиям стандартов безопасности.



Код	Наименование	Размер, А x В x Н, мм
44885	12020	∅ 68 x 35
44887	12000	∅ 68 x 47
44892	15015	108 x 65 x 46

КОРОБКИ

Коробка распределительная для наружной проводки, с сальниками FAMATEL (без галогенов)

Коробка распределительная для наружной проводки используется в комбинации с гофрированными, гладкими или армированными трубами для построения силовых или слаботочных сетей. Коробки



распределительные выполнены из АБС пластика. Цвет: RAL 7035. Имеют степень защиты: IP 44 и IP55. Все распределительные коробки имеют сальники

для подключения гофрированных, гладких или армированных труб и обеспечения класса защиты в соответствие. Коробки распределительные предназначены для крепления на стены, потолки или на лотки. Имеют современный дизайн и отвечают требованиям стандартов безопасности.

Код	Наименование	Размер, А x В x Н, мм	Кол-во выходов	Степень защиты	Кол-во штук в упаковке, min	Кол-во штук в упаковке, max
44001	3001	Ø 70 x 40	4 по 20 мм	IP 55	6	144
44002	3002	80 x 80 x 36	7 по 20 мм	IP 55	6	120
44003	3003	100 x 100 x 45	7 по 20 мм	IP 55	5	175
44011	3011	100 x 100 x 55	7 по 20 мм	IP 55	5	125
44012	3012	153 x 110 x 63	6 по 20 мм + 2 по 25 мм	IP 55	4	72
44013	3013	160 x 135 x 83	8 по 25 мм + 2 по 32 мм	IP 55	2	48
44014	3014	220 x 170 x 85	4 по 25 мм + 6 по 32 мм	IP 55	1	28
44015	3015	310 x 240 x 125	4 по 32 мм + 8 по 40 мм	IP 55	1	10

Коробка распределительная для наружной проводки, без сальников FAMATEL (без галогена)

Коробка распределительная для наружной проводки используется в комбинации с гофрированными, гладкими или армированными трубами для построения силовых или слаботочных сетей. Коробки распределительные выполнены из АБС пластика. Цвет: RAL 7035. Имеют степень защиты: IP55. Все распределительные коробки данного типа выполнены в варианте – без сальников по «Евростандарту» для обеспечения высокого класса защиты в соответствие.



Коробки распределительные предназначены для крепления на стены, потолки или на лотки и могут использоваться в зонах с повышенной влажностью и высоким содержанием пыли. Имеют современный дизайн и отвечают требованиям стандартов безопасности.

Код	Наименование	Размер, А x В x Н, мм	Степень защиты	Кол-во штук в упаковке
44301	3062	80 x 80 x 36	IP 55	120/6
44302	3063	100 x 100 x 45	IP 55	175/5
44303	3071	100 x 100 x 55	IP 55	125/5
44304	3072	150 x 110 x 63	IP 55	72/4
44305	3073	150x135 x 83	IP 55	48/2
44306	3074	220 x 170 x 85	IP 55	28
44307	3075	310 x 240 x 125	IP 55	10

Коробка распределительная для гипсокартона, с крышкой FAMATEL

Коробка распределительная для внутренней проводки используется в комбинации с гофрированными, гладкими или армированными трубами для построения силовых или слаботочных сетей. Коробки распределительные выполнены из



АБС пластика или полистирола. Цвет: комбинация белой крышки и черной /синей основы. Имеют степень защиты: IP 30. Все коробки имеют размеченные подводы для подключения гофрированных, гладких или армированных труб и обеспечения класса защиты. Коробки предназначены для крепления в стены, потолки «т.е. врезаются в гипсовые стены» и крепятся самонарезными

винтами с лапками (в комплекте). Имеют современный дизайн и отвечают требованиям стандартов безопасности.

Код	Наименование	Размер, А x В x Н, мм	Кол-во штук в упаковке, min	Кол-во штук в упаковке, max
44251	3251	100 x 100 x 45	6	180
44252	3252	160 x 100 x 50	4	100
44253	3253	200 x 130 x 60	2	62
44255	3255	Ø 67 x 39	10	200

Втулка уплотнительная IP 44



Втулка уплотнительная IP 44 предназначена для герметизации вводов в наружные распределительные коробки серии JBS. На втулке ступенчато отмечены отверстия для ввода кабелей или жестких/гофрированных труб размером от 16 мм.

Код	Наименование	Для трубы, Ø, мм	Кол-во штук в упаковке, min	Кол-во штук в упаковке, max
43920	V20	20	100	500
43925	V25	25	100	300
43932	V32	32	100	200

ШКАФЫ

Шкаф модульный FAMATEL, открытая установка, IP 40

- Шкафы модульные для открытой проводки предназначены для установки на стену модульных автоматических приборов (автоматы, УЗО, счетчики, таймеры, реле и другой модульной аппаратуры для установки на DIN рейку). Шкафы модульные выполнены из АБС пластика. Количество устанавливаемых модулей (автоматов 1 пол.) от 4 до 36 в данной серии. Имеют современный дизайн и отвечают требованиям стандартов безопасности.



Код	Кол-во модулей		Размер А x В x Н, мм	Кол-во штук в упаковке
3812	12–14	с непрозрачной дверью	282 x 194 x 101	1
3824	24	с непрозрачной дверью	282 x 370 x 101	1
3836	36	с непрозрачной дверью	282 x 570 x 101	1
3604	4	с прозрачной дверью	119 x 194 x 101	1
3608	8–10	с прозрачной дверью	236 x 194 x 101	1
3612	12–14	с прозрачной дверью	282 x 194 x 101	1
3624	24	с прозрачной дверью	282 x 370 x 101	1
3636	36	с прозрачной дверью	282 x 570 x 101	1

Шкаф модульный FAMATEL, скрытая установка, IP 40



- Шкафы модульные для скрытой проводки предназначены для установки в стену модульных автоматических приборов (автоматы, УЗО, счетчики, таймеры, реле и другой модульной аппаратуры для установки на DIN рейку). Шкафы модульные выполнены из АБС пластика. Количество устанавливаемых модулей (автоматов 1 пол.) от 4 до 36 в данной серии. Имеют современный дизайн и отвечают требованиям стандартов безопасности.

Код	Кол-во модулей		Размер А x В x Н, мм	Кол-во штук в упаковке
3712	12–14	с непрозрачной дверью	282 x 194 x 55 x 46	1
3724	24	с непрозрачной дверью	282 x 370 x 75 x 30	1
3736	36	с непрозрачной дверью	282 x 570 x 75 x 30	1
3504	4	с прозрачной дверью	119 x 194 x 55 x 46	1
3508	8–10	с прозрачной дверью	236 x 194 x 55 x 46	1
3512	12–14	с прозрачной дверью	282 x 194 x 55 x 46	1
3524	24	с прозрачной дверью	282 x 370 x 75 x 30	1
3536	36	с прозрачной дверью	282 x 570 x 75 x 30	1

Шкаф модульный под автоматические выключатели, открытая установка



- Шкафы модульные для открытой проводки предназначены для установки на стену модульных автоматических приборов (автоматы, УЗО, другой модульной аппаратуры для установки на DIN рейку). Количество устанавливаемых модулей (автоматов 1 пол.) от 1 до 4 в данной серии.

Код	Наименование	Кол-во модулей	Размер А x В x Н, мм	Степень защиты	Кол-во штук в упаковке
44893	20002	1–2	42 x 124 x 57	IP 30	150
44894	20004	2–4	125 x 125 x 57	IP 30	82

Шкаф модульный под автоматические выключатели, скрытая установка



- Шкафы модульные предназначены для установки в стену модульных автоматических приборов (автоматы, УЗО, счетчики, таймеры, реле и другой модульной аппаратуры для установки на DIN рейку). Шкафы модульные выполнены из АБС пластика. Количество устанавливаемых модулей (автоматов 1 пол.) от 1 до 24 в данной серии. Имеют современный дизайн и отвечают требованиям стандартов безопасности.

Код	Кол-во модулей	Размер А x В x Н, мм	Степень защиты	Кол-во штук в упаковке
44895	2–4	328 x 348 x 88	IP 40	36
46008	8	238 x 195 x 88	IP40	1
46012	12	328 x 218 x 88	IP40	1
46024	24	254 x 328 x 80	IP40	1

Шкаф модульный под автоматические выключатели с дверцей, открытая установка



- Шкафы модульные предназначены для установки на стену модульных автоматических приборов (автоматы, УЗО, счетчики, таймеры, реле и другой аппаратуры для установки на DIN рейку). Шкафы выполнены из АБС пластика. Количество устанавливаемых модулей (автоматов 1 пол.) от 1 до 18 в данной серии. Имеют современный дизайн и отвечают требованиям стандартов безопасности.

Код	Кол-во модулей	Размер А x В x Н, мм	Степень защиты	Кол-во штук в упаковке
46104	4	200 x 113 x 90	IP40	1
46106	6	206 x 148 x 90	IP40	1
46108	8	200 x 185 x 90	IP40	1
46112	12	267 x 200 x 90	IP40	1
46118	18	364 x 220 x 90	IP40	1

ХОМУТЫ

Хомуты кабельные полиамид 12

■ Хомуты кабельные выполнены из огнестойкого полиамида 12 и предназначены для обвязки кабельных пучков различных сечений (для стяжки кабеля). Имеют замок-застежку. Применяются при обвязке кабелей и проводов для последующей укладки в гофрированные или жесткие гладкие трубы, кабель-каналы и короба или на лотки. Хомуты из полиамида 12 обладают повышенной устойчивостью к маслам и их производным. Рабочая температура установки и эксплуатации: -60°C до $+80^{\circ}\text{C}$. Обладают повышенной диэлектрической прочностью. Имеют различные длину и ширину (в зависимости от кабельного пучка). Отвечают требованиям стандартов безопасности.



Код	Размеры, мм	Кол-во шт. в упаковке
45820	7,6x200	100
45830	7,6x300	100
45835	7,6x350	100
45840	7,6x400	100
45845	7,6x450	100
45850	7,6x500	100
45865	7,6x650	100

Хомуты кабельные

■ Хомуты кабельные выполнены из нейлона / полиамида (огнестойкий материал) и предназначены для обвязки (стяжки) кабельных пучков различных сечений. Имеют замок-застежку. Применяются при обвязке кабелей и проводов для последующей укладки в гофрированные или жесткие гладкие трубы, кабель-каналы и короба или на лотки. Обладают высокой устойчивостью к маслам и их производным. Рабочая температура установки и эксплуатации: -40°C до $+80^{\circ}\text{C}$. Имеют различные длину и ширину (в зависимости от кабельного пучка) и являются неотъемлемой частью любой электропроводки.



Код	Наимен.	Размеры, мм	Кол-во шт. в упаковке	Код	Наимен.	Размеры, мм	Кол-во шт. в упаковке	Код	Наимен.	Размеры, мм	Кол-во шт. в упаковке
45060	СТ	2,5 x 60	100	45122	СТ	4,8 x 120	100	45303	СТ	7,2 x 300	100
45080	СТ	2,5 x 80	100	45182	СТ	4,8 x 180	100	45355	СТ	7,6 x 350	100
45100	СТ	2,5 x 100	100	45202	СТ	4,8 x 200	100	45405	СТ	7,6 x 400	100
45120	СТ	2,5 x 120	100	45252	СТ	4,8 x 250	100	45455	СТ	7,6 x 450	100
45140	СТ	2,5 x 140	100	45282	СТ	4,8 x 280	100	45540	СТ	7,6 x 540	100
45150	СТ	2,5 x 150	100	45302	СТ	4,8 x 300	100	45454	СТ	7,2 x 450	100
45160	СТ	2,5 x 160	100	45350	СТ	4,8 x 350	100	45504	СТ	7,2 x 500	100
45200	СТ	2,5 x 200	100	45380	СТ	4,8 x 380	100	45550	СТ	9,0 x 550	100
45121	СТ	3,5 x 120	100	45400	СТ	4,8 x 400	100	45650	СТ	9,0 x 650	100
45151	СТ	3,5 x 150	100	45430	СТ	4,8 x 430	100	45750	СТ	9,0 x 750	100
45181	СТ	3,5 x 180	100	45451	СТ	4,8 x 450	100	45999	СТ	9,0 x 1020	100
45201	СТ	3,5 x 200	100	45501	СТ	4,8 x 500	100	45401	СТ	10 x 400	100
45250	СТ	3,5 x 250	100	45153	СТ	7,6 x 150	100	45453	СТ	10 x 450	100
45280	СТ	3,5 x 280	100	45183	СТ	7,6 x 180	100	45601	СТ	10 x 600	100
45300	СТ	3,5 x 300	100	45203	СТ	7,6 x 200	100				
45370	СТ	3,5 x 370	100	45253	СТ	7,6 x 250	100				

Хомуты кабельные (черные)

■ Хомуты кабельные выполнены из нейлона / полиамида (огнестойкий материал) и предназначены для обвязки (стяжки) кабельных пучков различных сечений. Имеют замок-застежку. Применяются при обвязке кабелей и проводов для последующей укладки в гофрированные или жесткие гладкие трубы, кабель-каналы и короба или на лотки. Обладают высокой устойчивостью к маслам и их производным. Рабочая температура установки и эксплуатации: -40°C до $+80^{\circ}\text{C}$. Имеют различные длину и ширину (в зависимости от кабельного пучка) и являются неотъемлемой частью любой электропроводки.



Код	Размеры, мм	Кол-во шт. в упаковке	Код	Размеры, мм	Кол-во шт. в упаковке
45100BL	2,5 x 100	100	45300BL	3,5 x 300	100
45150BL	2,5 x 150	100	45302BL	4,8 x 300	100
45200BL	2,5 x 200	100	45350BL	4,8 x 350	100
45201BL	3,5 x 200	100	45400BL	4,8 x 400	100
45250BL	3,5 x 250	100			

Хомуты кабельные с монтажным отверстием

■ Хомуты кабельные выполнены из нейлона / полиамида (огнестойкий материал) и предназначены для обвязки кабельных пучков различных сечений (для стяжки кабеля). Имеют замок-застежку. Применяются как для обвязки кабелей так и для непосредственного крепления кабелей, проводов, а также гибких и жестких труб к несущей поверхности. Обладают высокой устойчивостью к маслам и их производным. Рабочая температура установки и эксплуатации: -40°C до $+80^{\circ}\text{C}$. Имеют различные длину и ширину (в зависимости от применения) и являются неотъемлемой частью любой электропроводки.



Код	Размеры, мм	Кол-во шт. в упаковке
45109	3.5x110	100
45159	3.6x150	100
45209	4.3x220	100

АКСЕССУАРЫ ДЛЯ ТРУБ

Основание для хомутов кабельных



■ Основание для хомута кабельного является его монтажной базой. Имеет самоклеющуюся основу и может крепиться к любым поверхностям. Выполнены из полиамида 66.

Код	Размеры, мм	Кол-во шт. в упаковке
45101	19 x 19	100
45102	28 x 28	100

Держатель хомутов для установки в отверстиях



■ Держатель для хомутов применяется для крепления изделий с помощью хомутов. Имеет отверстие для протягивания в него хомута. Применяется при креплении на гипсокартонные стены.

Код	Наименование	Кол-во штук в упаковке
47213	Держатель хомутов для установки в отверстиях Ø 8 мм 37 x 6,5	100
47214	Держатель хомутов для установки в отверстиях Ø 8 мм 37 x 13	100

Дюбель-хомут



■ Дюбель-хомуты используются для крепления кабелей, гофрированных и гладких труб. Позволяют исключить из процесса монтажных работ традиционные дюбели и шурупы, а также ускорить монтаж.

Код	Наименование	Кол-во штук в упаковке
40410	Дюбель хомут	100
40410BL	Дюбель хомут (черный)	100
40418	Дюбель хомут	100
40418BL	Дюбель хомут (черный)	100
40425	Дюбель хомут	100
40425BL	Дюбель хомут (черный)	100

Дюбели пластиковые



■ Дюбели пластиковые применяются для крепления коробок распределительных / крепежных частей гофрированных, армированных и гладкостенных труб к поверхностям. Выполнены из полиэтилена. Цвет: белый / серый / черный. Часто является необходимым аксессуаром при прокладке кабельных сетей.

Код	L (мм)	D (мм)	d (мм)	Кол-во штук в упаковке
47206	29,8	6	4,9	100
47208	38,6	7,9	5,3	100
47210	42,7	9,9	5,8	100
47212	47,9	11,6	6,3	100

Держатель для трубы (клипса)



■ Держатель для гофрированной или жесткой гладкой трубы выполнен из АБС пластика. Цвет: RAL 7035. Предназначен для крепления трубы гофрированной или жесткой к поверхности стен, потолков, полов или перегородок. Возможно объединение держателей как одного диаметра, так и разных для создания групп гофрированных или гладких жестких труб. Имеет отверстие для крепления к поверхностям стен.

Код	Наименование	Для трубы Ø, мм	Кол-во штук в упаковке, min	Кол-во штук в упаковке, max
41716	CF16G	16	100	1500
41720	CF20G	20	100	1000
41725	CF25G	25	100	1000
41732	CF32G	32	100	800
41740	CF40G	40	50	400
41750	CF50G	50	25	250

Держатель для трубы раздвижной



■ Держатель раздвижной для гофрированной или жесткой гладкой трубы выполнен из АБС пластика. Цвет: RAL 7035. Предназначен для крепления трубы гофрированной или жесткой к поверхности стен, потолков, полов или перегородок. Возможно объединение держателей как одного диаметра, так и разных для создания групп гофрированных или гладких жестких труб. Имеет отверстие для крепления к поверхностям стен и с помощью подвижной верхней части жестко фиксирует гофрированную или гладкую трубу соответствующего диаметра.

Код	Наименование	Для трубы Ø, мм	Кол-во штук в упаковке, min	Кол-во штук в упаковке, max
41520	C12	12 - 20	100	1400
41522	C16	13 - 21	100	1400
41535	C25	24-34	50	700
41550	C50	38-50	50	400

АКСЕССУАРЫ ДЛЯ ТРУБ

Держатель для трубы (клипса) с дюбелем



■ Держатель с дюбелем для гофрированной или жесткой гладкой трубы выполнен из АБС пластика. Цвет: RAL 7035. Предназначен для крепления трубы гофрированной или жесткой к поверхности стен, потолков, полов или перегородок и имеет ответвление в виде дюбеля.

Код	Наименование	Для трубы Ø, мм	Кол-во штук в упаковке, min	Кол-во штук в упаковке, max
41416	СТ16	16	100	1000
41420	СТ20	20	100	1000
41425	СТ25	25	100	800
41432	СТ32	32	50	400

Держатель для трубы с защелкой



■ Держатель с защелкой для гофрированной или жесткой гладкой трубы выполнен из АБС пластика. Цвет: RAL 7035. Предназначен для крепления трубы к поверхности стен, потолков, полов или перегородок. Имеет отверстие для крепления к поверхностям стен и с помощью защелки охватывает трубу соответствующего диаметра по поверхности полностью.

Код	Наименование	Для трубы Ø, мм	Кол-во штук в упаковке, min	Кол-во штук в упаковке, max
41616	CFC16G	16	100	1000
41620	CFC20G	20	100	1000
41625	CFC25G	25	100	800
41632	CFC32G	32	50	400

Держатель хомутный со стяжкой



■ Хомутный держатель со стяжкой (хомутом) универсальный для гофрированных, армированных и гладких жестких труб. Выполнен из АБС пластика или ПВХ самозатухающего. Цвет: RAL 7035. Может использоваться как для труб диаметром 16 мм, так и выше по диапазону приращения окружности, до 63 мм. Его отличие от обычных клипс (держателей) заключается в его универсальности, т.е. один типоразмер хомутного держателя можно использовать на 4 сечения труб.

Код	Наименование	Для трубы Ø, мм	Кол-во штук в упаковке, min	Кол-во штук в упаковке, max
41832	CFF1	16-32	100	1400
41863	CFF2	32-63	50	700

Держатель (клипса) F-типа для труб



■ Держатель F-типа предназначен для крепления одной или двух параллельно идущих гофрированных или гладких труб к поверхности стен, потолков, полов или перегородок для труб диаметром до 25 мм.

Код	Наименование	Кол-во штук в упаковке
41824	Держатель (клипса) F-типа одинарный для труб	100
41825	Держатель (клипса) F-типа двойной для труб	100

Скоба оцинкованная



■ Скоба оцинкованная применяется для крепления кабелей или проводов к поверхностям стен, потолков и несущих конструкций. Имеет скругленную форму и выполнена из легированной нержавеющей стали. Цвет: материала – сталь/желтый. Имеет отверстие (одно или два) для крепления к стене. Часто является необходимым аксессуаром при прокладке кабельных сетей и систем гофрированных или жестких труб при построении или реконструкции электропроводки.

Код	Для трубы Ø, мм	Кол-во штук в упаковке	Код	Для трубы Ø, мм	Кол-во штук в упаковке
43614	14	100	43714	14	100
43616	16	100	43716	16	100
43620	20	100	43720	20	100
43625	25	100	43725	25	100
43635	35	100	43735	35	100
43640	40	100	43740	40	100
43650	50	100	43750	50	100

Скоба пластиковая плоская с гвоздем



■ Скоба пластиковая с гвоздем в комплекте применяется для крепления кабелей или проводов плоской формы к поверхностям стен, потолков и несущих конструкций. Скоба имеет П-образную форму и выполнена из полиэтилена. Цвет: белый / серый / черный. Часто является необходимым аксессуаром при прокладке кабельных сетей и систем гофрированных или жестких труб при построении или реконструкции электропроводки.

Код	Н (мм)	А (мм)	В (мм)	Гвоздь, размеры в мм	Кол-во штук в упаковке
47104	6,0	3,8	4,0	1,70 x 15	100
47105	6,0	3,8	5,0	1,70 x 15	100
47106	6,5	4,1	6,0	1,70 x 17	100
47107	7,0	4,7	7,0	1,90 x 18	100
47108	7,1	5,0	8,0	2,05 x 19	100
47109	8,2	5,4	9,0	2,05 x 22	100
47110	8,6	5,7	10,0	2,05 x 23	100
47112	9,0	6,1	12,0	2,05 x 25	100
47114	11,0	8,0	14,0	2,05 x 25	100

АКСЕССУАРЫ ДЛЯ ТРУБ

Скоба пластиковая круглая с гвоздем



■ Скоба пластиковая с гвоздем в комплекте применяется для крепления кабелей или проводов к поверхностям стен, потолков и несущих конструкций. Скоба имеет скругленную форму и выполнена из полиэтилена. Цвет: белый /серый/черный. Часто является необходимым аксессуаром при прокладке кабельных сетей и систем гофрированных или жестких труб при построении или реконструкции электропроводки.

Код	A (мм)	B (мм)	Гвоздь, размеры в мм	Кол-во штук в упаковке	Код	A (мм)	B (мм)	Гвоздь, размеры в мм	Кол-во штук в упаковке
47004	5,3	4,0	1,70 x 15	100	47016	17,7	16,0	2,40 x 32	100
47005	6,3	5,0	1,70 x 15	100	47018	19,7	18,0	2,60 x 38	100
47006	7,4	6,0	1,85 x 16	100	47020	22,2	20,0	3,70 x 40	100
47007	8,4	7,0	1,90 x 18	100	47022	25,0	22,0	2,90 x 43	100
47008	9,4	8,0	2,00 x 19	100	47025	27,7	25,0	3,20 x 50	100
47009	10,4	9,0	2,05 x 22	100	47030	33,1	30,0	3,20 x 53	100
47010	11,4	10,0	2,30 x 23	100	47032	35,6	32,0	3,50 x 55	100
47012	13,4	12,0	2,30 x 25	100	47035	36,6	35,0	3,50 x 60	100
47014	16,4	14,0	2,35 x 28	100	47040	45,2	40,0	3,50 x 65	100

Муфта «труба – труба» для гофрированной трубы IP 40



■ Муфта ТРУБА-ТРУБА для гофрированной трубы выполнена из полистирола или ПЭ. Цвет: белый / прозрачный или RAL 7035. Предназначена для соединения труб гофрированных. Класс защиты IP40. Муфта является стыковочным элементом на стык двух гофрированных труб одного диаметра.

Код	Наименование	Для трубы Ø, мм	Кол-во штук в упаковке, min	Кол-во штук в упаковке, max
42416	MFL16	16	100	2000
42420	MFL20	20	100	1200
42425	MFL25	25	100	700
42432	MFL32	32	100	400
42440	MFL40	40	1	300
42450	MFL50	50	1	150

Муфта «труба – труба» IP 40



■ Муфта ТРУБА-ТРУБА с ограничителем для гофрированной или жесткой гладкой трубы выполнена из АБС пластика. Цвет: RAL 7035. Предназначена для соединения труб гофрированных или жестких. Класс защиты IP40. Муфта является стыковочным элементом на стык двух гофрированных или жестких гладких труб одного диаметра.

Код	Наименование	Для трубы Ø, мм	Кол-во штук в упаковке, min	Кол-во штук в упаковке, max
42516	MAG16	16	100	1200
42520	MAG20	20	100	800
42525	MAG25	25	100	500
42532	MAG32	32	50	250
42540	MAG40	40	25	150
42550	MAG50	50	25	100

Муфта «труба – труба» IP 66



■ Муфта типа «труба-труба» герметичная для жесткой гладкой трубы выполнена из АБС пластика или ПВХ самозатухающего. Цвет: RAL 7035. Класс защиты IP66. Предназначена для сверхгерметичного соединения труб жестких гладких с трубами того же диаметра при открытой проводке во влажных и сырых помещениях (пример: подвалы, мойки, рабочая зона общ. кухни) и снаружи зданий с очень высоким требованием по герметичности.

Код	Наименование	Для трубы Ø, мм	Кол-во штук в упаковке, min	Кол-во штук в упаковке, max
43416	MY16	16	25	500
43420	MY20	20	25	400
43425	MY25	25	25	250
43432	MY32	32	25	150
43440	MY40	40	10	–
43450	MY50	50	10	–

Муфта «труба – труба» IP 65



■ Муфта типа ТРУБА-ТРУБА герметичная для жесткой гладкой трубы выполнена из АБС пластика или ПВХ самозатухающего. Цвет: RAL 7035. Класс защиты IP65. Предназначена для герметичного соединения труб жестких гладких с трубами того же диаметра при открытой проводке во влажных и сырых помещениях (пример: подвалы, мойки, рабочая зона общ. кухни) и снаружи зданий с высоким требованием по герметичности – IP65.

Код	Наименование	Для трубы Ø, мм	Кол-во штук в упаковке, min	Кол-во штук в упаковке, max
44116	MS16	16	50	700
44120	MS20	20	50	400
44125	MS25	25	50	400
44132	MS32	32	25	200
44140	MS40	40	20	160
44150	MS50	50	10	80

АКСЕССУАРЫ ДЛЯ ТРУБ

Муфта «труба жесткая – коробка» IP 65



■ Муфта «труба-коробка» для гофрированной или жесткой гладкой трубы выполнена из АБС пластика. Цвет: RAL 7035. Класс защиты IP65. Предназначена для герметичного соединения жестких труб при открытой проводке во влажных и сырых помещениях (пример: подвалы, мойки, рабочая зона общ. кухни) или снаружи зданий. Муфта является переходом от гладкой трубы непосредственно в распределительную коробку или силовой щит.

Код	Наименование	Для трубы Ø, мм	Ø монтажного отверстия, мм	Кол-во штук в упаковке, min	Кол-во штук в упаковке, max
42716	BS16	16	23	50	700
42720	BS20	20	23	50	700
42725	BS25	25	29	50	400
42732	BS32	32	37	25	200
42740	BS40	40	37	20	160
42750	BS50	50	48	10	80

Гибкий поворот «труба – коробка» IP 65



■ Гибкий поворот для соединения жестких труб с распределительной коробкой или силовым щитом под произвольным углом. Выполнен из АБС пластика или ПВХ самозатухающего. Цвет: RAL 7035. Класс защиты IP65. Предназначен для герметичного соединения жестких гладких труб при открытой проводке с распределительной коробкой или щитом во влажных и сырых или пыльных помещениях (пример: подвалы, мойки, рабочая зона общ. кухни, склады) и снаружи зданий. Гибкий поворот обеспечивает свободный радиус угла поворота при соединении трубы непосредственно с распределительной коробкой (или щитом).

Код	Наименование	Ø, мм	Кол-во штук в упаковке, min	Кол-во штук в упаковке, max
43316	CXS16	16	50	200
43320	CXS20	20	50	200
43325	CXS25	25	35	140
43332	CXS32	32	20	80
43340	CXS40	40	15	60
43350	CXS50	50	10	40

Муфта «труба – коробка» IP 66



■ Муфта типа «труба-коробка» сверхгерметичная для гладких жестких труб выполнена из АБС пластика или ПВХ самозатухающего. Цвет: RAL 7035. Класс защиты IP66. Предназначена для спец. герметичного соединения жестких гладких труб с распределительными коробками или силовыми щитами при открытой проводке во влажных и сырых помещениях (пример: подвалы, мойки, рабочая зона общ. кухни) и снаружи зданий при решении задачи обеспечения высокой герметичности в системе проводки жестких гладких труб.

Код	Наименование	Для трубы Ø, мм	Ø монтажного отверстия, мм	Кол-во штук в упаковке, min	Кол-во штук в упаковке, max
44516	BY16	16	23	25	500
44520	BY20	20	23	25	500
44525	BY25	25	29	25	400
44532	BY32	32	37	25	200
44540	BY40	40	37	10	–
44550	BY50	50	48	10	–

Муфта «труба жесткая – труба армированная» IP 65



■ Муфта типа «труба-труба» герметичная для гофрированной армированной трубы выполнена из АБС пластика или ПВХ самозатухающего. Цвет: RAL 7035. Класс защиты IP65. Предназначена для герметичного соединения труб гофрированных/армированных с жесткими гладкими трубами при открытой проводке во влажных и сырых помещениях (пример: подвалы, мойки, рабочая зона общ. кухни) и снаружи зданий. Муфта является переходом от трубы армированной меньшего диаметра к трубе жесткой большего диаметра.

Код	Наименование	Жесткая труба Ø, мм	Гибкая труба Ø, мм	Кол-во штук в упаковке, min	Кол-во штук в упаковке, max
43116	GS16	16	12	50	350
43120	GS20	20	16	50	350
43125	GS25	25	20	50	200
43132	GS32	32	25	25	100
43140	GS40	40	32	25	100
43150	GS50	50	40	10	40

Переходник «труба армированная – труба жесткая» IP 65 (с сохранением диаметра)



■ Муфта типа «труба-труба» герметичная для жесткой армированной трубы выполнена из АБС пластика или ПВХ самозатухающего. Цвет: RAL 7035. Класс защиты IP65. Предназначен для герметичного соединения труб гофрированных/армированных с жесткими гладкими трубами при открытой проводке во влажных и сырых помещениях (пример: подвалы, мойки, рабочая зона общ. кухни) и снаружи зданий. Муфта является переходом от трубы армированной к трубе жесткой с сохранением диаметра.

Код	Наименование	Для трубы Ø, мм	Кол-во штук в упаковке, min	Кол-во штук в упаковке, max
43816	RS16	16	50	400
43820	RS20	20	50	400
43825	RS25	25	40	320
43832	RS32	32	20	160
43840	RS40	40	15	120
43850	RS50	50	10	80

АКСЕССУАРЫ ДЛЯ ТРУБ

Муфта «труба жесткая – труба армированная» IP 66



■ Муфта типа «труба-труба армированная» сверхгерметичная для соединения жестких труб с армированной трубой, выполнена из АБС пластика или ПВХ самозатухающего. Цвет: RAL 7035. Класс защиты IP66. Предназначена для спец. герметичного соединения жестких гладких труб с армированными трубами того же диаметра при открытой проводке во влажных и сырых помещениях (пример: подвалы, мойки, рабочая зона общ. кухни) и снаружи зданий при решении задачи обеспечения высокой герметичности в системе проводки жестких гладких труб и армированных гибких труб.

Код	Наименование	Для трубы Ø, мм	Кол-во штук в упаковке, min	Кол-во штук в упаковке, max
44616	RY16	16	25	500
44620	RY20	20	25	500
44625	RY25	25	25	300
44632	RY32	32	25	200
44640	RY40	40	10	–
44650	RY50	50	10	–

Переходник «армированная труба – коробка» RAI с метрической резьбой, IP 65



■ Переходник типа «армированная труба-коробка» выполнена из АБС пластика или ПВХ самозатухающего. Цвет: RAL 7035. Класс защиты IP65. Предназначен для уплотнения места ввода гибкой армированной трубы в оболочку электротехнического оборудования (ответительные коробки, щиты и т.д.), или с корпусами машин и агрегатов через отверстия с метрической резьбой, или через отверстия без резьбы, с помощью контргайки и резиновой прокладки

Код	Наименование	Размеры резьбы, мм	Для труб с внутр. Ø, мм	Кол-во штук в упаковке
40212	RAI12G	12 x 1,5	8	25
40216	RAI16G	16 x 1,5	12	25
40220	RAI20G	20 x 1,5	16	25
40225	RAI25G	25 x 1,5	20	10
40232	RAI32G	32 x 1,5	25	10
40240	RAI40G	40 x 1,5	32	10
40250	RAI50G	50 x 1,5	40	10

Переходник «армированная труба – коробка» RAP с резьбой PG, IP 65



■ Переходник типа «армированная труба-коробка» выполнена из АБС пластика или ПВХ самозатухающего. Цвет: RAL 7035. Класс защиты IP65. Предназначен для уплотнения места ввода гибкой армированной трубы в оболочку электротехнического оборудования (ответительные коробки, щиты и т.д.), или с корпусами машин и агрегатов через отверстия с резьбой PG, или через отверстия без резьбы, с помощью контргайки и резиновой прокладки.

Код	Наименование	Для труб с внутр. Ø, мм	Кол-во штук в упаковке	Код	Наименование	Для труб с внутр. Ø, мм	Кол-во штук в упаковке
40317	RAP16 PG16	16	25	40328	RAP28 PG29	28	10
40321	RAP20 PG21	20	25	40333	RAP32 PG36	32	10
40322	RAP22 PG21	22	25	40335	RAP35 PG36	35	10
40326	RAP25 PG29	25	10				

Переходник «армированная труба – коробка» RAG с резьбой GAS, IP 65



■ Переходник «армированная труба – коробка» RAG с резьбой GAS, IP 65 предназначен для герметичного соединения армированной трубы с распределительными коробками. При использовании армированной трубы может применяться как гибкое соединение труба-коробка.

Код	Наименование	Для труб с внутр. Ø, мм	Размер резьбы, мм	Кол-во шт. в упаковке	Код	Наименование	Для труб с внутр. Ø, мм	Размер резьбы, мм	Кол-во шт. в упаковке
40108	RAG8G	8	1/4'	25	40125	RAG25G	25	1'	10
40110	RAG10G	10	1/4'	25	40128	RAG28G	28	1'	10
40112	RAG12G	15	3/8'	25	40132	RAG32G	32	1,1/4'	10
40114	RAG14G	14	1/2'	25	40135	RAG35G	35	1,1/4'	10
40116	RAG16G	16	1/2'	25	40140	RAG40G	40	1,1/2'	10
40120	RAG20G	20	3/4'	25	40150	RAG50G	50	2'	10
40122	RAG22G	22	3/4'	25					

Коннектор кабельный IP 68



■ Коннектор кабельный IP 68 предназначен для осуществления полностью герметичного ввода кабеля различного диаметра благодаря специальным соединениям «кабель-зажим», «зажим-коробка» с высокой степенью защиты. Возможно так же использовать данный коннектор для герметичного ввода трубы – соединение «труба-зажим», «зажим-коробка».

Код	Наименование	Ø кабеля	Ø монтажного отверстия, мм	Кол-во шт. в упаковке	Монтажный ключ
42812	MG12	7,6–4,6	12	50	19
42816	MG16	10–6	16	50	22
42820	MG20	14–9	20	50	27
42825	MG25	18–13	25	50	33
42832	MG32	25–18	32	25	41
42840	MG40	30–24	40	20	50
42850	MG50	39–30	50	10	62

АКСЕССУАРЫ ДЛЯ ТРУБ

Кабельный зажим с контргайкой, IP 65



Муфта типа «Кабельный зажим» для гофрированной – армированной трубы выполнена из АБС пластика или ПВХ самозатухающего. Цвет: RAL 7035. Класс защиты IP65. Предназначен для герметичного соединения труб гофрированных / армированных (иногда, жестких) при открытой проводке во влажных и сырых помещениях (пример: подвалы, мойки, рабочая зона общ. кухни) и снаружи зданий. Муфта является переходом от трубы непосредственно в распределительную коробку или силовой щит и герметичное уплотнение вывода кабелей дополнительно фиксируется контргайкой.

Код	Наименование	Резьба	Ø кабеля	Ø монтажного отверстия, мм	Кол-во шт. в упаковке	Монтажный ключ
41007	51007	PG7	3-6,5	13	200	16
41009	51009	PG9	4-8	14	200	19
41011	51011	PG11	5-10	19	100	22
41013	51013	PG13	6-12	21	100	24
41016	51016	PG16	9-14	23	50	27
41019	51019	PG19	12-15	24,7	50	30
41021	51021	PG21	13-18	28	50	33
41024	51024	PG24	15-22	29,8	50	37
41029	51029	PG29	15-25	38	25	42
41036	51036	PG36	20-31	48	15	51
41042	51042	PG42	28-38	55	10	63
41048	51048	PG48	34-43	60	10	66

Поворот на 90° (единый) IP 40



Поворот на 90° (единый) типа «труба-труба» для гофрированной или жесткой гладкой трубы выполнен из АБС пластика. Цвет: RAL 7035. Предназначен для соединения труб гофрированных или жестких под углом 90°. Класс защиты IP40. Угол, как правило, используется для соединения жестких гладких труб, образуя обвод под 90° в жестком исполнении.

Код	Наименование	Для трубы Ø, мм	Кол-во штук в упаковке, min	Кол-во штук в упаковке, max
41116	CUG16	16	200	1000
41120	CUG20	20	100	600
41125	CUG25	25	50	300
41132	CUG32	32	1	100
41140	CUG40	40	1	100
41150	CUG50	50	1	50

Поворот на 90° (из двух частей) IP 40



Поворот составной 90° типа «труба-труба» для гофрированной или жесткой гладкой трубы выполнен из АБС пластика. Цвет: RAL 7035. Предназначен для соединения труб гофрированных или жестких под углом 90°. Класс защиты IP40. Состоит из двух симметричных частей, как правило, используется для соединения жестких гладких труб, образуя обвод под 90° в жестком исполнении. Дополнительное преимущество для монтажа систем гладких или гофрированных труб заключается в удобстве последовательности установки частей этого угла.

Код	Наименование	Для трубы Ø, мм	Кол-во штук в упаковке, min	Кол-во штук в упаковке, max
41216	CI16G	16	100	400
41220	CI20G	20	100	300
41225	CI25G	25	50	200
41232	CI32G	32	50	100

Поворот на 90° «труба – труба» IP 65



Поворот на 90° «труба – труба» IP 65 предназначен для герметичного соединения жестких труб под углом 90 градусов при открытой проводке во влажных, запыленных помещениях или снаружи зданий.

Код	Наименование	Для трубы Ø, мм	Кол-во штук в упаковке, min	Кол-во штук в упаковке, max
41916	CS16	16	50	400
41920	CS20	20	50	400
41925	CS25	25	25	200
41932	CS32	32	25	100
41940	CS40	40	10	40
41950	CS50	50	6	24

Гибкий поворот «труба – труба» IP 65



Гибкий поворот для соединения жестких труб под произвольным углом. Выполнен из АБС пластика или ПВХ самозатухающего. Цвет: RAL 7035. Класс защиты IP65. Предназначен для герметичного соединения труб жестких гладких при открытой проводке во влажных и сырых или пыльных помещениях (пример: подвалы, мойки, рабочая зона общ. кухни, склады) и снаружи зданий. Гибкий поворот обеспечивает свободный радиус угла поворота при соединении жестких труб в зонах с повышенным содержанием влаги и пыли.

Код	Наименование	Ø, мм	Кол-во штук в упаковке, min	Кол-во штук в упаковке, max
43216	CXT16	16	50	200
43220	CXT20	20	50	200
43225	CXT25	25	35	140
43232	CXT32	32	20	80
43240	CXT40	40	10	60
43250	CXT50	50	10	40

АКСЕССУАРЫ ДЛЯ ТРУБ

Поворот на 90° (единый) IP 66



■ Поворот единый 90° типа «труба-труба» герметичный для жесткой гладкой трубы выполнен из АБС пластика или ПВХ самозатухающего. Цвет: RAL 7035. Класс защиты IP66. Предназначен для сверхгерметичного соединения труб жестких гладких с трубами того же диаметра при открытой проводке во влажных и сырых помещениях (пример: подвалы, мойки, рабочая зона общ. кухни) и снаружи зданий с очень высоким требованием по герметичности.

Код	Наименование	Для трубы Ø, мм	Кол-во штук в упаковке, min	Кол-во штук в упаковке, max
43516	CY16	16	25	300
43520	CY20	20	25	200
43525	CY25	25	25	100
43532	CY32	32	25	50
43540	CY40	40	10	–
43550	CY50	50	1	–

Тройник открывающийся IP 40



■ Тройник Т-образный типа «труба-труба» для гофрированной или жесткой гладкой трубы выполнен из АБС пластика. Цвет: RAL 7035. Предназначен для соединения 3-х гофрированных или жестких труб одного диаметра под углом 90° относительно друг друга. Класс защиты IP40. Угол, как правило, используется для соединения жестких гладких труб, образуя Т-образные ответвления под 90° в жестком исполнении.

Код	Наименование	Для трубы Ø, мм	Кол-во штук в упаковке, min	Кол-во штук в упаковке, max
41316	TI16G	16	100	300
41320	TI20G	20	100	200
41325	TI25G	25	50	100
41332	TI32G	32	50	100

Заглушка для гофрированной трубы



■ Заглушка для гофрированной трубы выполнена из полистирола или ПЭ. Цвет: белый / прозрачный. Предназначена для закрытия конца гофрированной трубы при проведении дополнительных линий (консервировании) или укладки трубы до момента останова отделочных работ или работ по заливке гофрированных труб в бетон.

Код	Наименование	Для трубы Ø, мм	Кол-во штук в упаковке, min
42916	TAP16	16	100
42920	TAP20	20	100
42925	TAP25	25	100
42932	TAP32	32	50
42940	TAP40	40	50
42950	TAP50	50	50

Протяжка для кабеля нейлоновая



■ Протяжка используется для протягивания кабелей и проводов внутри труб гофрированных и/или гладких жестких (при необходимости) в случае, если гофрированная труба не имеет собственной протяжки в виде стального троса. Протяжка для кабеля нейлоновая выполнена из негорючего нейлона в виде жесткой струны с железными оконечниками для зацепления кабелей и проводов и имеет высокий срок службы. Обычно позволяет не использовать гофрированные трубы с собственной протяжкой. Таким образом, данное решение является наиболее экономным.

Код	Наименование	Длина, м	Кол-во штук в упаковке, шт.
42305	MON5	5	1
42310	MON10	10	1
42315	MON15	15	1
42320	MON20	20	1
42325	MON25	25	1
42330	MON30	30	1

Протяжка для кабеля стальная (круглая)



■ Протяжка используется для протягивания кабелей и проводов внутри труб гофрированных и/или гладких жестких (при необходимости) в случае, если гофрированная труба не имеет собственной протяжки в виде стального троса. Протяжка для кабеля стальная выполнена из легированной стали в виде пружины и имеет высокий срок службы. Обычно позволяет не использовать гофрированные трубы с собственной протяжкой. Таким образом, данное решение является наиболее экономным.

Код	Наименование	Длина, м	Кол-во штук в упаковке, шт.
42205	MOR5	5	1
42210	MOR10	10	1
42215	MOR15	15	1
42220	MOR20	20	1
42225	MOR25	25	1

АКСЕССУАРЫ ДЛЯ ТРУБ

Протяжка для кабеля стальная (плоская)



■ Протяжка используется для протягивания кабелей. Приспособление многократно используется для протяжки кабеля внутри труб, например при замене или добавлении кабеля. Изготовлена из металла и имеет плоскую структуру.

Код	Наименование	Длина, м	Кол-во штук в упаковке, шт.
42205П	MOR5	5	1
42210П	MOR10	10	1
42215П	MOR15	15	1
42220П	MOR20	20	1
42225П	MOR25	25	1

Пружина для сгиба жесткой трубы



■ Пружина стальная. Выполнена из легированной стали и предназначена для сгибания жестких гладких труб для образования произвольного угла большого радиуса. Применяется при прокладке сетей на стенах особой конфигурации с радиусом или для придания определенного угла жесткой гладкой трубе.

Код	Наименование	Для трубы Ø, мм	Кол-во штук в упаковке, min
42116	МОП116	16	1
42120	МОП120	20	1
42125	МОП125	25	1
42132	МОП132	32	1

Направляющая для крепления держателей



■ Направляющая имеет вид рейки с пазами для крепления держателей для труб (клипс). Выполнена из АБС пластика или ПВХ самозатухающего. Цвет: RAL 7035. Данное решение позволяет вставлять в пазы направляющей клипсы или держатели для труб гофрированных / армированных или жестких различных диаметров, таким образом образуя распределенный по поверхности пучок. Имеет перфорированную основу для крепления к поверхностям. Широко используется для монтажа систем гофрированных, гладких жестких и армированных труб к поверхностям стен.

Код	Наименование	Длина, см	Кол-во штук в упаковке, min	Кол-во штук в упаковке, max
42620	GCG	20	1	400

Блок клеммников



■ Блок клеммников предназначен для скрепления и соединения кабелей и проводов между собой. Как правило, устанавливается внутри распределительных коробок, соединяемых гофрированными или гладкими жесткими трубами. Материал: полиэтилен / полипропилен / полиамид / поликарбонат. Цвет: белый / серый / черный / прозрачный. Разработаны серии клеммных соединений «Н/У/У» формы.

Код	Наименование	Ток, А	Размеры, мм ²	Кол-во штук в упаковке
45625	ТВ-2,5	24	2,5	10
45604	ТВ-4	32	4,0	10
45660	ТВ-6	41	6,0	10
45610	ТВ-10	57	10,0	10
45614	ТВ-16	76	16,0	10

Клеммные соединители



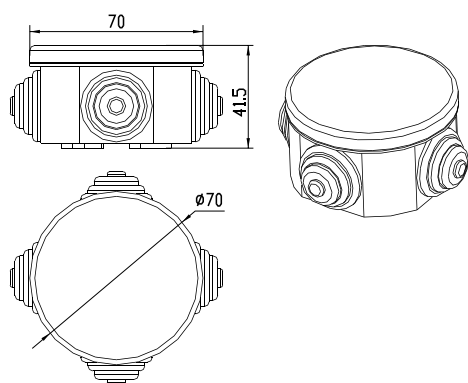
■ Предназначены для присоединения и ответвления одножильных проводников из меди и алюминия или многожильного медного провода с наконечником в электрических цепях переменного тока с частотой 50 Гц напряжением до 380 В. Клеммы применяются в распределительных коробках.

Код	Наименование	Размеры, мм ²	Кол-во штук в упаковке	Код	Наименование	Размеры, мм ²	Кол-во штук в упаковке
45632	ТВ-2	2-2,5	100	45732	ТВ-2 с пастой	2-2,5	100
45663	ТВ-3	3-6	100	45743	ТВ-3 с пастой	3-4	100
45634	ТВ-4	1,5-2,5	100	45734	ТВ-4 с пастой	1,5-2,5	100
45636	ТВ-6	1,5-2,5	50	45736	ТВ-6 с пастой	1,5-2,5	100
45638	ТВ-8	1,5-2,5	50	45738	ТВ-8 с пастой	1,5-2,5	100

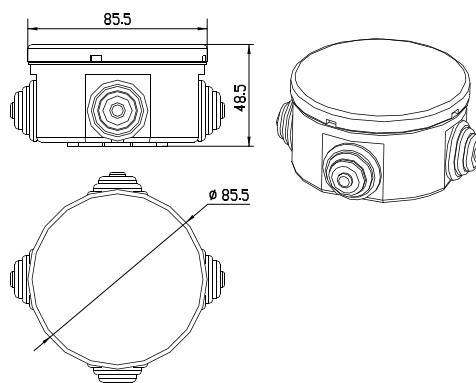
АКСЕССУАРЫ ДЛЯ ТРУБ



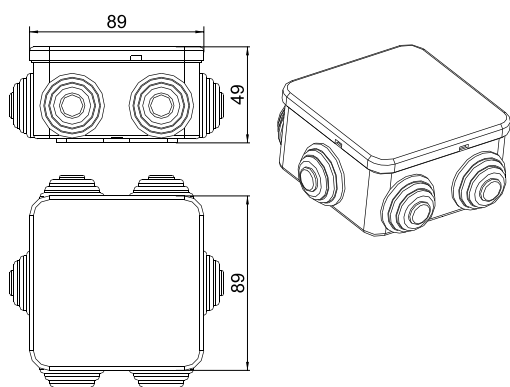
Коробка распределительная 44004



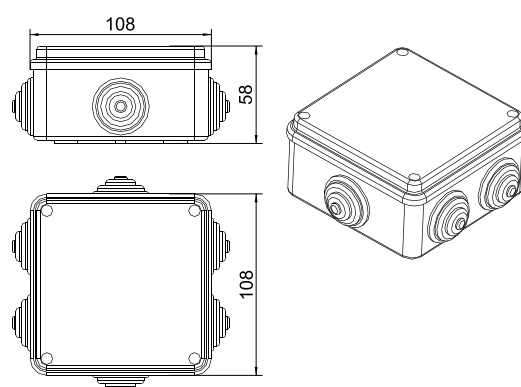
Коробка распределительная 44005



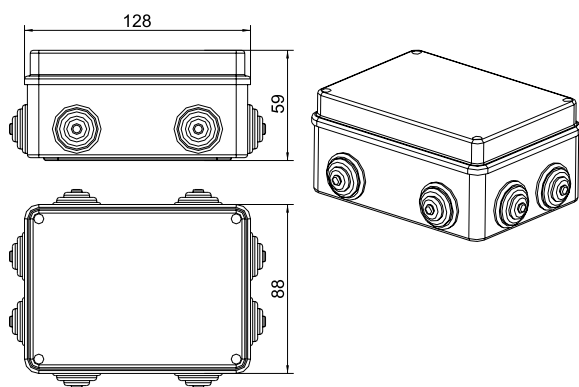
Коробка распределительная 44006



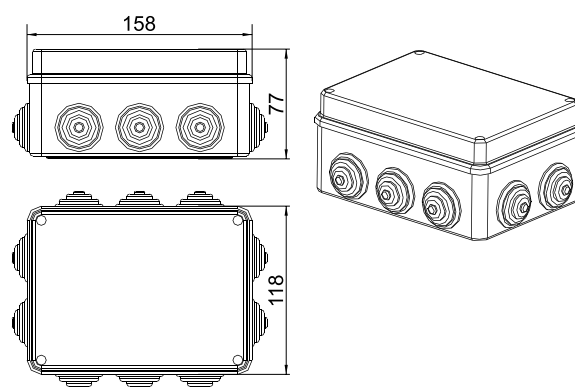
Коробка распределительная 44007



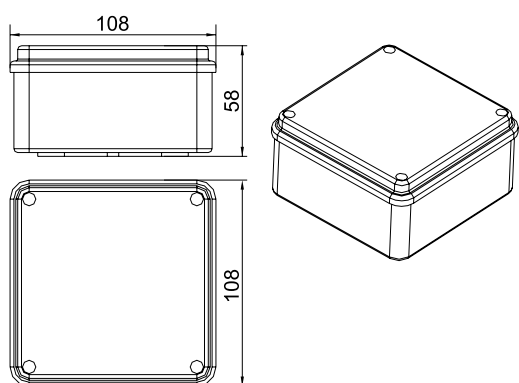
Коробка распределительная 44008



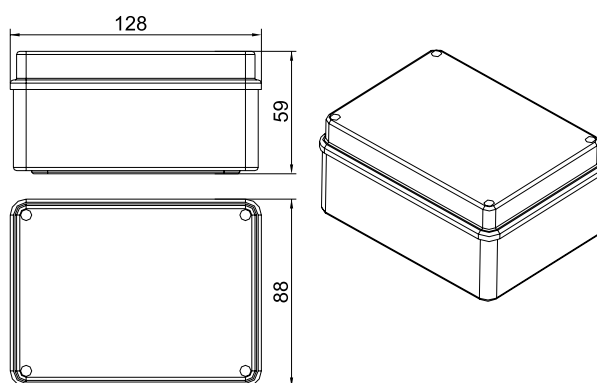
Коробка распределительная 44009



Коробка распределительная 44057

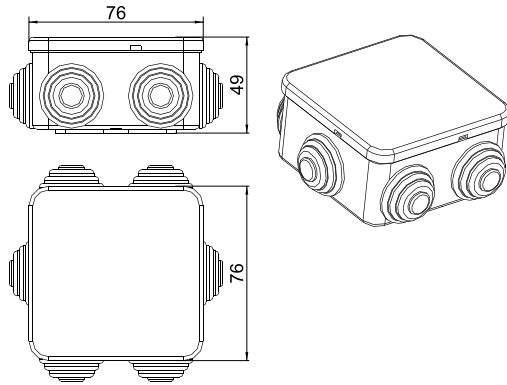


Коробка распределительная 44058



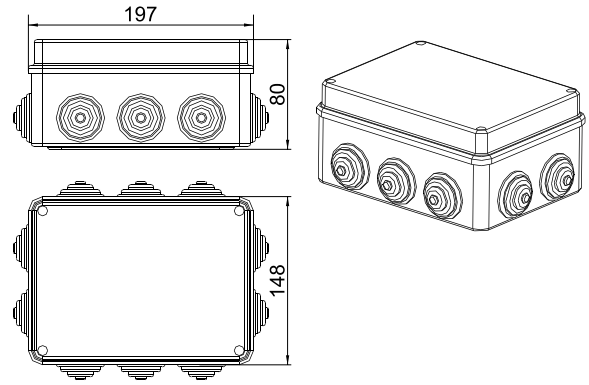
Коробка распределительная 44056

44056



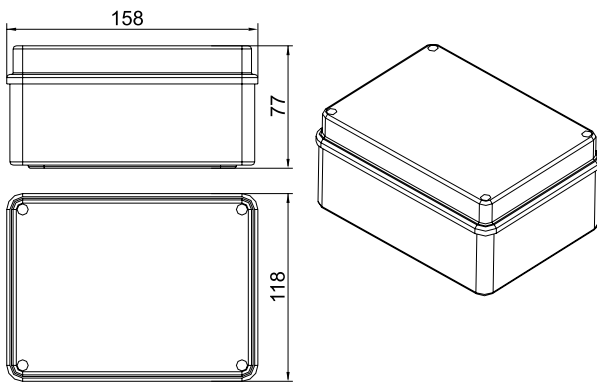
Коробка распределительная 44010

44010



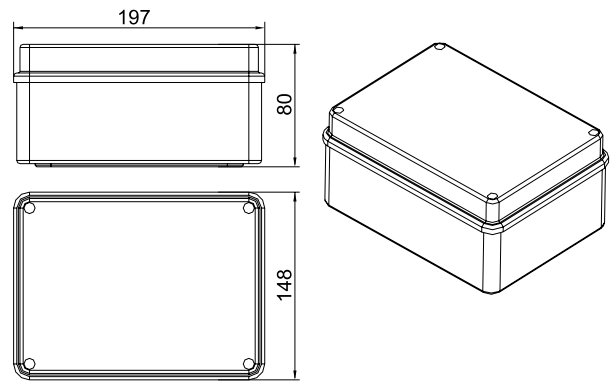
Коробка распределительная 44059

44059

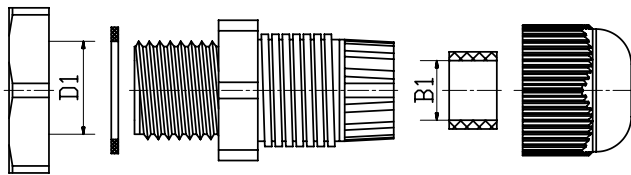


Коробка распределительная 44060

44060

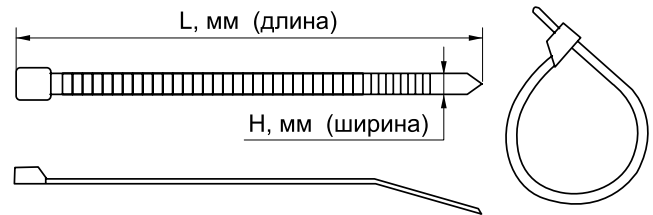


Кабельный зажим с контргайкой IP68

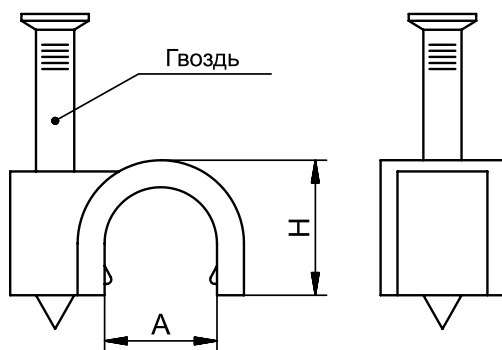


* D1 – диаметр монтажного отверстия, мм
 ** B1 – диаметр вводного кабеля (мин/макс), мм

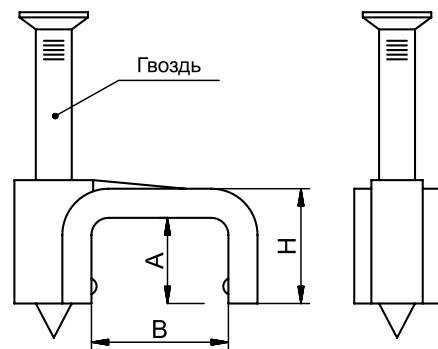
Хомут кабельный



Скоба пластиковая круглая с гвоздем



Скоба пластиковая плоская с гвоздем



СДЕЛАНО В РОССИИ



ВАШ ПОСТАВЩИК:

www.ecoplast.ru